

**Bezpieczeństwo maszyn**

## Moduły / przekaźniki bezpieczeństwa

**Schneider Electric** Przełączniki bezpieczeństwa **Preventa**

Rodzina **Preventa** obejmuje moduły - kontrolery bezpieczeństwa - monitorujące awaryjne wyłączenie, stan wyłączników pozycyjnych (mechanicznych, magnetycznych lub optycznych kurtyn świetlnych) oraz realizację innych funkcji bezpieczeństwa, koniecznych do spełnienia wg obowiązujących norm i przepisów.

Moduły **PREVENTA** monitorujące pojedynczą funkcję bezpieczeństwa

Rodzaje styków połączeniowych:  
NO, NC - przekaźnikowe  
1e, 2e - półprzewodnikowe



El-numer	oznaczenie	opis
	num. katalogowy	
3812044	XPSAC3721	Przek.bezp. 230VAC, stop awar.,wył.pozyc.,3NO, sygn.1e, kat.3,SIL2
3804475	XPSAC5121	Przek.bezp. 24VUC, stop awar.,wył.pozyc.,3NO, sygn.1e, kat.3,SIL2
3804597	XPSAF5130	Przek.bezp. 24VUC, stop awar.,wył.pozyc.,3NO, kat.4,SIL3
3804985	XPSAFL5130	Przek.bezp. 24VUC, stop awar.,wył.poz.,kurtyna,3NO,kat.3(4),SIL2
3812045	XPSAK311144	Przek.bezp. 24VUC, stop awar.,wył.poz.,kurtyna,mata,3NO,sygn.NC+4e,kat.4,SIL3
3812046	XPSAK371144	Przek.bezp. 230VAC, stop awar.,wył.poz.,kurtyna,mata,3NO,sygn.NC+4e,kat.4,SIL3
3812047	XPSAR311144	Przek.bezp. 24VUC, stop awar.,wył.poz.,kurtyna,7NO,sygn.2NC+4e,kat.4,SIL3
3812048	XPSAR371144	Przek.bezp. 230VAC, stop awar.,wył.poz.,kurtyna,7NO,sygn.2NC+4e,kat.4,SIL3
3812060	XPSVC1132	Przek.bezp. 24VDC, kontr.dostępu,2NO,sygn.2e, kat.4,SIL3
3812049	XPSAT3710	Przek.bezp. 230VAC, stop awar.,wył.pozyc.,2NO+3NOczas, sygn.4e, kat.4,SIL2
3808162	XPSATE5110	Przek.bezp. 24VUC, stop awar.,wył.pozyc.,2NO+3NOczas, sygn.4e, kat.4,SIL3
3805642	XPSAV11113	Przek.bezp. 24VDC, stop awar.,wył.pozyc.,3NO+3NOczas.,sygn.3e, kat.4,SIL3
3812050	XPSBA5120	Przek.bezp. 24VUC, ster.dwuręczne IIIA, 1NO, sygn.1NC,kat.1,SIL1
3805838	XPSBC1110	Przek.bezp. 24VDC, ster.dwuręczne IIIC, 2NO, sygn.1NC,kat.4,SIL3
3805839	XPSBC3110	Przek.bezp. 24VAC, ster.dwuręczne IIIC, 2NO, sygn.1NC,kat.4,SIL3
3804232	XPSBC3710	Przek.bezp. 230VAC, ster.dwuręczne IIIC, 2NO, sygn.1NC,kat.4,SIL3
3812051	XPSBF1132	Przek.bezp. 24VAC, ster.dwuręczne IIIC, 2NO, sygn.2e,kat.4,SIL3
3812053	XPSDA5142	Przek.bezp. 24VUC, do kontroli wind,2NO,sygn.2e,kat.4,SIL3
3812054	XPSDMB1132	Przek.bezp. 24VDC, max.2 łączniki magnetyczne, 2NO+2e,kat.4,SIL3
3812055	XPSDME1132	Przek.bezp. 24VDC, max.6 łączników magnetycznych, 2NO+2e,kat.4,SIL3
3812056	XPSECM5131	Przek.bezp. 24VUC, rozszerzenie - styki dodatkowe, 4NO, sygn.1NC+1e
3812057	XPSECP3731	Przek.bezp. 230VAC, rozszerzenie - styki dodatkowe, 8NO, sygn.1NC+1e
3812058	XPSECP5131	Przek.bezp. 24VUC, rozszerzenie - styki dodatkowe, 8NO, sygn.1NC+1e
3812061	XPSVNE1142P	Przek.bezp. 24VDC, kontrola zatrzymania silnika, NO+NC,sygn.2e, kat.3, SIL2
3812062	XPSVNE3742P	Przek.bezp. 230VAC, kontrola zatrzymania silnika, NO+NC,sygn.2e, kat.3, SIL2

UWAGA: ► Dla wersji modułów z demontowalnymi blokami zacisków należy do numeru katalogowego dodać literę P, np. XPSVC1132P - wersja z odłączanym blokiem zacisków.

Moduł **PREVENTA** do monitorowania dwóch funkcji z 15-stu predefiniowanych

El-numer	oznaczenie	opis
	num. katalogowy	
3812059	XPSMP11123	Przek.bezp. 24VDC, wielofunkcyjny, 2x3NO,sygn.3e, kat.4, SIL3, PL e

UWAGA: ► Informacje dotyczące programowanych modułów wielofunkcyjnych serii XPSMC.. dostępne - na zapytanie

## Bezpieczeństwo maszyn

Moduły / przekaźniki bezpieczeństwa



Przekaźniki bezpieczeństwa **Preventa**  
INFORMACJE TECHNICZNE

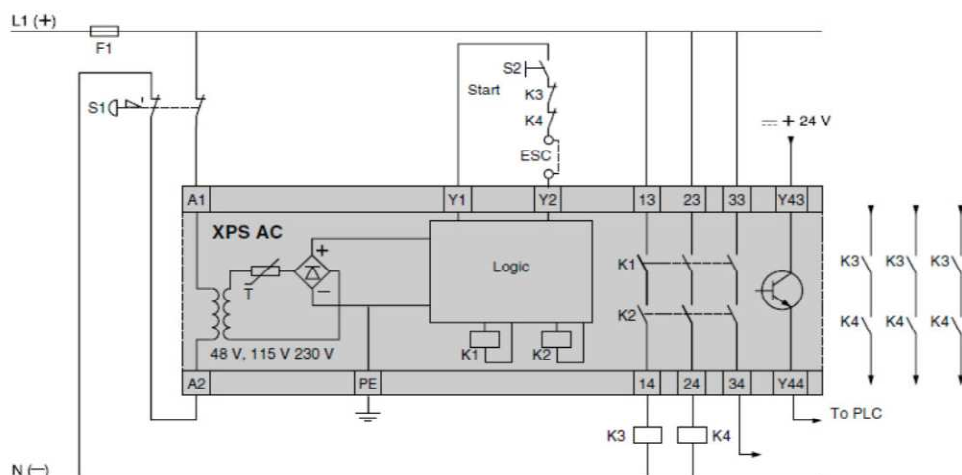
Zamienniki starszej gamy modułów **Preventa na urządzenia z aktualnej oferty**

Stary model przekaźnika		Zamiennik z aktualnej oferty	
typ	Liczba WE/WY		
XPSAL	2NO	->	XPSAC
XPSAX	3NO, sygn.NC	->	XPSAC
XPSAS	2NO	->	XPSAF, XPSAK
XPSAM	3NO, sygn.NC	->	XPSAF, XPSAK
XPSAP	6NO, sygn.NC	->	XPSAR
XPSASF	2NO+2e	->	XPSAK
XPSAMF	3NO+2e, sygn.NC	->	XPSAK
XPSAPF	6NO+2e, sygn.NC	->	XPSAK, XPSAR
XPSCE	2NO+1e	->	XPSCM

Przykłady aplikacyjne dla przekaźników bezpieczeństwa typu XPSAC.. oraz XPSAF..

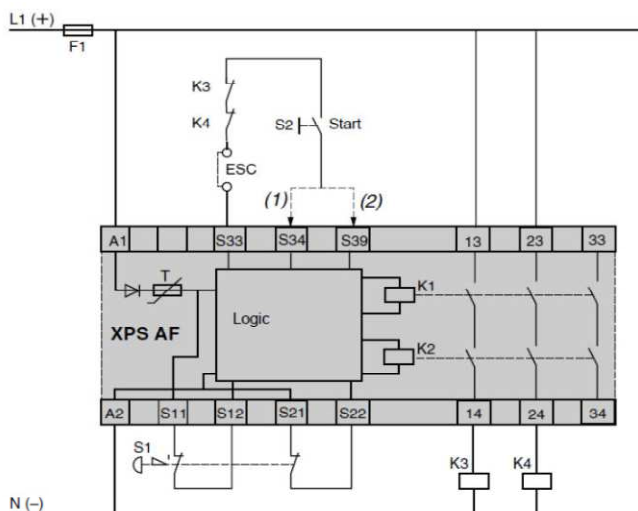
STOP AWARYJNY,  
kat.3 (PN-EN 954-1),  
zatrzymanie kat.0,  
2-kanały, SIL2  
start monitorowany

Uwaga:  
 styczniki i wył. bezp.  
z wymuszonym  
przewodzeniem  
styków.



STOP AWARYJNY  
kat.4 (PN-EN 954-1)  
zatrzymanie kat.0,  
2-kanały, SIL3  
start monitorowany

Uwaga:  
 styczniki i wył. bezp.  
z wymuszonym  
przewodzeniem  
styków.



**UWAGA:** ► Dodatkowe informacje i przykłady aplikacyjne użycia przekaźników bezpieczeństwa - dostępne **na zapytanie**.

## Bezpieczeństwo maszyn

### Zestawienie podstawowych modeli przekaźników bezpieczeństwa **Preventa**

Schneider Electric	Kategoria bezpiecz. wg EN954-1	Osiągany poziom SIL wg EN61508	Kategoria zatrzymania wg EN60204-1	Czujniki / urządzenia współpracujące							Wyjścia zezwalające		Wyjścia sygnaliz.	Autostart / start monitorowany (AS / MS)	
				Stop awaryjny	Łączniki krańcowe i linkowe	Kurtyna świetlna	Łączniki magnet. i zezwal.	Mata ochronna	Sterowanie dwuręczne (tlocznie)	Detekcja zerowej prędkości	Windy (transp. pionowy)	bezwł.			z opóźn. czasowym
<b>Moduły bezpieczeństwa z wyjściami przekaźnikowymi i tranzystorowymi</b>															
XPSAC...	2, 3	2	0	X	X							3 NO	-	1e	AS
XPSATE...	2, 3, (4)	3	0, 1	X	X							2 NO	3 NO	4e	AS / MS
XPSAV...	2, 3, 4	3	0, 1	X	X							3 NO	3 NO	3e	AS / MS
XPSAF...	2, 3, 4	3	0	X	X		(X)					3 NO	-	-	AS / MS
XPSAFL...	3, (4)	2	0	X	X	X						3 NO	-	-	AS / MS
XPSAK...	3, 4	3	0	X	X	X		X				3 NO	-	1 NC + 4e	AS / MS
XPSAR...	3, 4	3	0	X	X	X						7 NO	-	2 NC + 4e	AS / MS
XPSVC...	4	3	-					X				2 NO	-	2e	-
XPSBA...	1	1	-						X			1 NO	-	1 NC	-
XPSBC...	3, 4	3	-						X			2 NO	-	1 NC	-
XPSBF...	3, 4	3	-						X			2 NO	-	2e	-
XPSCM...	2	1	-			X						2 NO	-	4e	-
XPSLCM...	4	3	-			X						2e	-	2e	-
XPSTSA...	3	2	1		X							-	1 NO	2 NC + 2e	AS
XPSDA...	4	3	-								X	2 NO	-	2e	-
XPSDMB...	4	3	-				X					2NO +2e	-	-	-
XPSDME...	4	3	-				X					2NO +2e	-	-	-
XPSECM...		3	0	Moduł rozszerzający o dodatkowe przekaźnikowe wyjścia zezwalające								4 NO	-	1 NC + 1e	-
XPSECP...		3	0	Moduł rozszerzający o dodatkowe przekaźnikowe wyjścia zezwalające								8 NO	-	1 NC + 1e	-
XPSVNE...	2, 3	2	0							X		1NO+1NC	-	2e	-
<b>Moduł bezpieczeństwa do jednoczesnego nadzorowania 2 funkcji z 15 predefiniowanych</b>															
XPSMP...	2, 3, 4	3	0	X	X	X	X	X	X			2x 2NO	3NO	3e	AS / MS
<b>Moduły bezpieczeństwa konfigurowalne z PC posiadający 8 niezależnych wyjść (16we lub 32we, komunikacja podst. MODBUS, opcje: CANOPEN, PROFIBUS, program: XPS MCWIN)</b>															
XPSMC...	4	3	0, 1	X	X	X	X	X	X	X		2x 2NO+6e		-	AS / MS

**Uwagi:** ▶ X czujnik / urządzenie obsługiwane przez dany moduł pojedyncze wyjście przekaźnikowe  
1 NO pojedyncze / podwójne wyjście półprzewodnikowe  
1e / 2e

(X) obsługiwane wybrane czujniki z tej grupy  
AS autostart  
MS start monitorowany

**UWAGA:** ▶ Zestawienie nie wyczerpuje oferty dotyczącej kurtyn świetlnych oraz wielofunkcyjnych sterowników bezpieczeństwa **PREVENTA**  
Dodatkowe informacje - na zapytanie, oraz patrz > katalog producenta