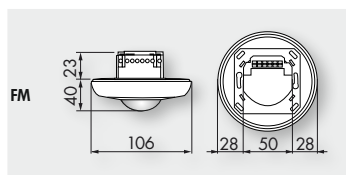
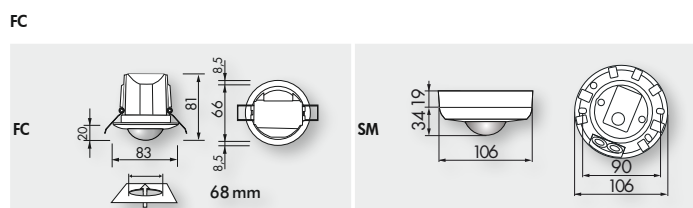
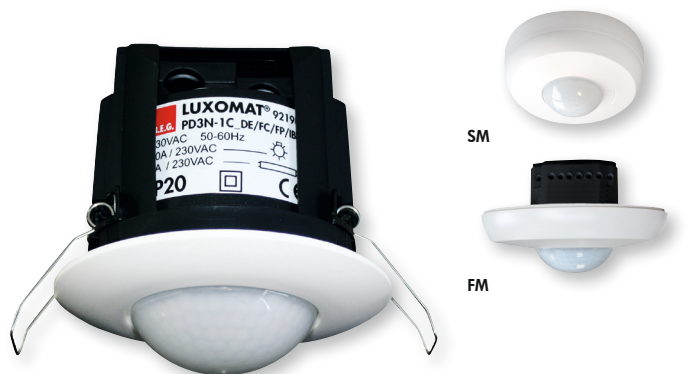


PD3N-1C-SM/-FC/-FM

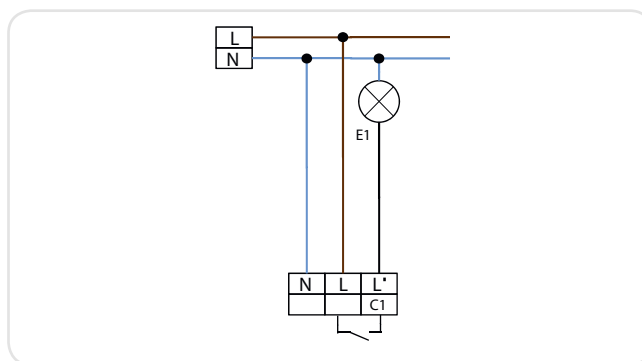
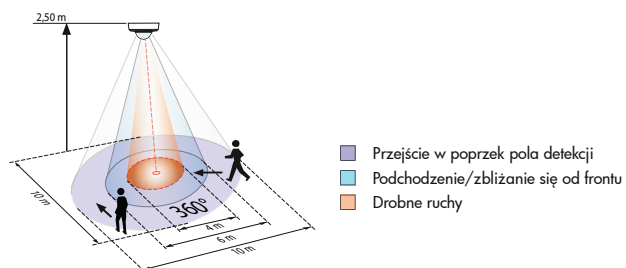


i INFORMACJE O PRODUKCIE

- Zdalnie sterowany sufitowy czujnik obecności
- Jeden kanał załączający światło
- Specjalny system optyczny umożliwiający detekcję nawet najdrobniejszych ruchów
- Impuls alarmu: załączanie tylko wówczas, gdy w ciągu 9 sekund zostaną wykryte 3 ruchy

■ SPECYFIKACJA TECHNICZNA

- ⚡ 110-240 V AC , 50 / 60 Hz
- ⏻ 0,50W
- ☂ 360°
- Ø 10 m poprzecznie
- Ø 6 m frontalny
- Ø 4 m drobniejsze ruchy
- IP □ □ SM= IP44 FC= IP23 FM= IP20 / Klasa II
- 🌡 -25°C do +50°C
- 📦 poliwęglan odporny na wstrząsy i promieniowanie UV
- 📡 IR-PD3N, IR-PD-Mini
- Kanał 1 (steruje oświetleniem)**
- ⚡ 2300 W $\cos \varphi = 1$
- ⚡ 1150 VA, $\cos \varphi = 0,5$
- 🕒 30 s - 30 min lub impuls do funkcji dzwonka
- 🌙 10 - 2000 Lux



Typ	Kolor	Nr art.
PD3N-1C-FM	biały	92186
PD3N-1C-SM	biały	92190
PD3N-1C-FC	biały	92196
Akcesoria (opcjonalne)		
IR-PD-Mini	szary	92159
IR-PD3N	szary	92105
Ośłona druciana BSK (Ø 200 x 90)	biały	92199