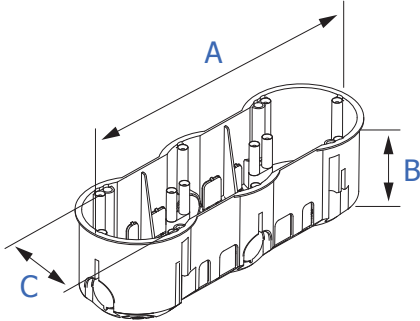


Puszki instalacyjne

Mounting junction boxes

www.pawbol.pl



Nazwa produktu

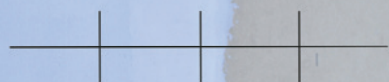
1. Nr katalogowy / Catalogue number
2. Nazwa / Description
3. Stopień ochrony IP / Internal Protection IP
4. Rodzaj tworzywa / Type of material
5. Szerokość / Width [A]
6. Głębokość / Depth [B]
7. Rozstaw otworów / Dist. between holes [C]
8. Opakowanie zbiorcze / Quantity in package
9. Norma / Norm
10. Uwagi / Remarks

Prosty montaż puszek wielokrotnych

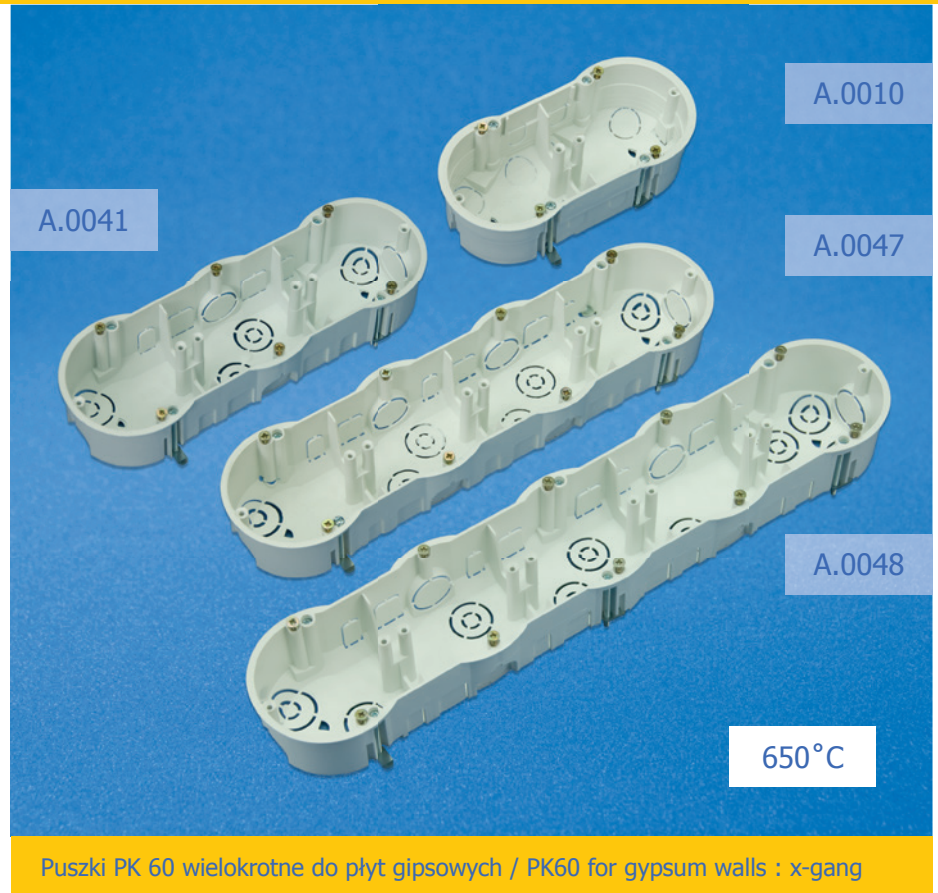
Zaznaczamy na płycie gipsowo-kartonowej poziomą linię w miejscu, gdzie ma znaleźć się montowana puszka. Następnie - jak na rysunku poniżej - przykładamy puszkę do narysowanej linii, tak, by linia była widoczna w trójkątnych okienkach znajdujących się na spodzie puszek.



Po przyłożeniu puszek we właściwe miejsce należy pobić lekko np. trzonkiem młotka w spód puszek. Spowoduje to wgniecenie się płyty gipsowo-kartonowej w miejscach, gdzie na spodzie puszek znajdują się znaczniki środków wierceń.



Specjalnym wiertłem wiercimy otwory pod puszkę



Puszki PK 60 wielokrotne do płyt gipsowych / PK60 for gypsum walls : x-gang

PK 60 do płyt gipsowych - podwójna

- | | |
|-----|-------------------------------|
| 1. | A.0010 |
| 2. | PK 60 2-gang for gypsum walls |
| 3. | IP 30 |
| 4. | PP |
| 5. | 2 x 68 mm |
| 6. | 46 mm |
| 7. | 60 mm |
| 8. | 36 |
| 9. | PN-EN 60670-1 |
| 10. | - |

PK 60 do płyt gipsowych - poczwórna

- | | |
|-----|-------------------------------|
| 1. | A.0047 |
| 2. | PK 60 4-gang for gypsum walls |
| 3. | IP 30 |
| 4. | PP |
| 5. | 4 x 68 mm |
| 6. | 46 mm |
| 7. | 60 mm |
| 8. | 6 |
| 9. | PN-EN 60670-1 |
| 10. | - |

PK 60 do płyt gipsowych - potrójna

- | | |
|-----|-------------------------------|
| 1. | A.0041 |
| 2. | PK 60 3-gang for gypsum walls |
| 3. | IP 30 |
| 4. | PP |
| 5. | 3 x 68 mm |
| 6. | 44 mm |
| 7. | 60 mm |
| 8. | 10 |
| 9. | PN-EN 60670-1 |
| 10. | - |

PK 60 do płyt gipsowych - pięciokrotna

- | | |
|-----|-------------------------------|
| 1. | A.0048 |
| 2. | PK 60 5-gang for gypsum walls |
| 3. | IP 30 |
| 4. | PP |
| 5. | 5 x 68 mm |
| 6. | 46 mm |
| 7. | 60 mm |
| 8. | 6 |
| 9. | PN-EN 60670-1 |
| 10. | - |