

Złącze wtykowe - SACC-M12FS-5CON-PG 7-SH



1694305

<https://www.phoenixcontact.com/pl/produkty/1694305>

Dane zawarte w tym dokumencie PDF zostały wygenerowane z naszego katalogu online. Kompletne dane znajdują się w dokumentacji użytkownika. Obowiązują ogólne warunki użytkowania dla materiałów pobieranych.



Złącze wtykowe, Uniwersalny, 5-bieg., ekranowany, Gniazdo proste M12, Przyłącze śrubowe, elementy gwintowane: Mosiądz, niklowany, dławnica kablowa Pg7, zewnętrzna średnica przewodu 4 mm ... 6 mm

Korzyści

- Możliwość bezpiecznego zastosowania w polu dzięki wysokim klasom ochrony
- Zacisk śrubowy: sprawdzona technika połączeń dla szerokiej palety różnych przewodów
- Niezawodna transmisja sygnałów – pełne (360°) ekranowanie w środowisku obciążonym polem elektromagnetycznym

Dane handlowe

Numer artykułu	1694305
Jednostka opakowania	1 Szt.
Minimalne zamówienie	1 Szt.
Klucz sprzedaży	BF2CBA
Klucz produktu	BF2CBA
Strona katalogu	Strona 24 (C-2-2019)
GTIN	4017918181307
Waga jednej sztuki (z opakowaniem)	60 g
Waga jednej sztuki (bez opakowania)	59,5 g
Numer taryfy celnej	85366990
Kraj pochodzenia	DE

Złącze wtykowe - SACC-M12FS-5CON-PG 7-SH



1694305

<https://www.phoenixcontact.com/pl/produkty/1694305>

Dane techniczne

Wskazówki

Instrukcja montażu:

UWAGA: Podczas prowadzenia przewodów należy przestrzegać dopuszczalnych kątów gięcia, ponieważ zbyt wysokie siły wynikające z gięcia redukują stopień ochrony. Przed złączeniem należy zastosować odciążenie mechaniczne, np. opaski kablowe.

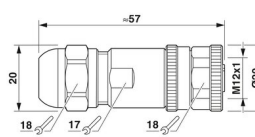
Właściwości produktu

Typ produktu	Złącze okrągłe (od strony kabla)
Liczba biegunów	5
Ilość odejść kablowych	1
Ekranowany	tak
Kodowanie	A
Wyrowadzenie kabla	proste
Gwintowana dławnica kablowa Pg	Pg7

Właściwości izolacji

Kategoria przepięciowa	II
Stopień zabrudzenia	3

Wymiary

Rysunek wymiarowy	
Szerokość	20 mm
Wysokość	20 mm
Długość	57 mm

Wymiary zewnętrzne

średnica zewnętrzna	4 mm ... 6 mm
---------------------	---------------

Obudowa

Średnica obudowy	20 mm
------------------	-------

Dane materiału

Klasa palności wg UL 94	HB
Materiał uszczelki	NBR
materiał uchwytu	mosiądz niklowany
materiał styku	CuZn
materiał powierzchni styku	Au
materiał uchwytu styków	PA
Materiał przepustu	Mosiądz, niklowany

Złącze wtykowe - SACC-M12FS-5CON-PG 7-SH



1694305

<https://www.phoenixcontact.com/pl/produkty/1694305>

Dane przyłączeniowe

Przyłącze przewodów

Rodzaj przyłącza	Przyłącze śrubowe
Przekrój przyłącza	0,25 mm ² ... 0,75 mm ² (bez tulejki)
	0,14 mm ² ... 0,75 mm ² (z końcówką rurkową)
	0,25 mm ² ... 0,75 mm ² (drut)
Przekrój przyłączanego przewodu AWG	24 ... 18 (bez tulejki)
	26 ... 20 (z końcówką rurkową)
Długość odizolowanych pojedynczych żył	5 mm
Moment dokręcania	0,4 Nm (Radełko M12)
	0,2 Nm (Zaciski śrubowe)
	0,8 Nm ... 1 Nm (Nakrętka dociskowa z tuleją sprzęgającą)

Parametry elektryczne

Znamionowe napięcie udarowe	1,5 kV
Opór przejścia	≤ 3 mΩ
Rezystancja izolacji	≥ 100 MΩ
Napięcie znamionowe U _N	48 V AC
	60 V DC
Prąd znamionowy I _N	4 A

Parametry mechaniczne

Dane mechaniczne

Liczba cykli wtykania	≥ 100
-----------------------	-------

Złącze

Przyłącze 1

Konstrukcja głowicy	Gniazdo
Odejscie kabla głowica	proste
Rodzaj gwintu głowicy	M12
Kodowanie	A

Kabel/przewód

Rodzaj sygnału/kategoria	Uniwersalny
Długość odizolowania przewodów jednożyłowych	5 mm

Warunki środowiskowe i żywotność

Warunki otoczenia

Stopień ochrony	IP67
Temperatura otoczenia (praca)	-40 °C ... 85 °C (Wtyk męski/gniazdo)

Normy i przepisy

Złącze wtykowe - SACC-M12FS-5CON-PG 7-SH



1694305

<https://www.phoenixcontact.com/pl/produkty/1694305>

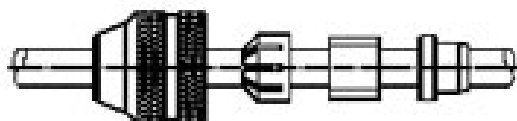
Normy/przepisy

IEC 61076-2-101

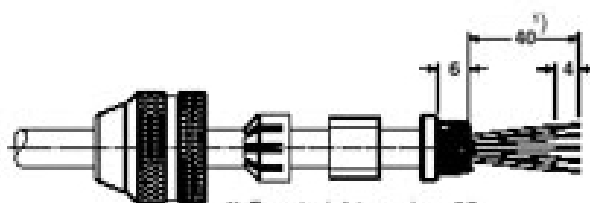
Rysunki

rysunek funkcyjny

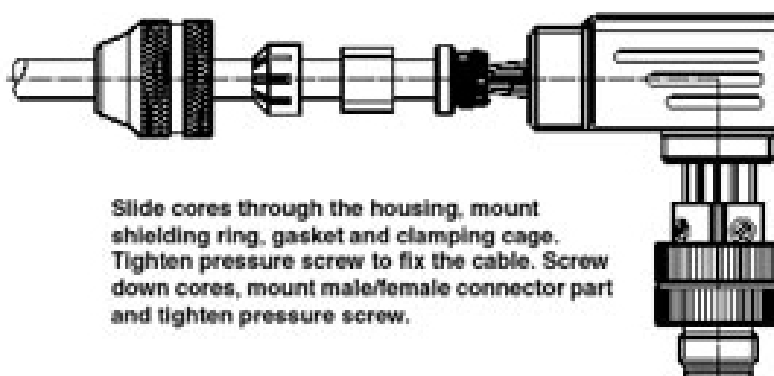
Assembly steps for M 12 male/female connector and conductor



Slide parts onto the conductor



Strip conductor, widen shield and lay around the shielding ring, cut off projecting mesh.



Slide cores through the housing, mount shielding ring, gasket and clamping cage. Tighten pressure screw to fix the cable. Screw down cores, mount male/female connector part and tighten pressure screw.

Kolejność montowania wtyku / gniazda M12 i przewodu

a = przeciągnąć elementy

b = Zdjąć izolację, rozłożyć ekran i obłożyć wokół pierścienia ekranującego, wystający opłot odciąć. Żyły przewlec przez obudowę. Zamontować ekran, pierścień uszczelniający i kosz zaciskowy. Przykręcić śrubę dociskową dla zamocowania kabla. Przymocować śrubami żyły. Zamontować wtyk / gniazdo. Dociągnąć śrubę dociskową.

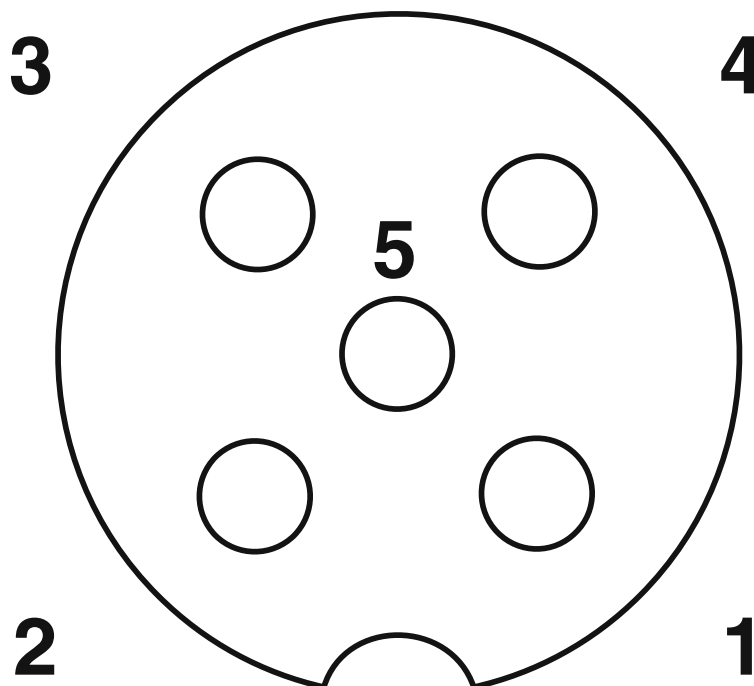
Złącze wtykowe - SACC-M12FS-5CON-PG 7-SH

1694305

<https://www.phoenixcontact.com/pl/produkty/1694305>

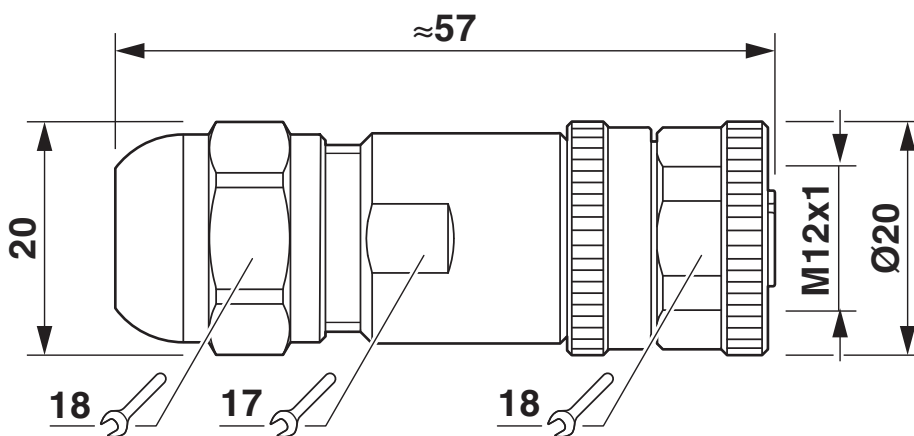


Rysunek schematyczny



Układ styków, wtyk M12, 5-biegunowy, kodowanie A, widok od strony gniazda

Rysunek wymiarowy



Wtyk z gniazdem M12 x 1, prosty, ekranowany


Złącze wtykowe - SACC-M12FS-5CON-PG 7-SH




1694305

<https://www.phoenixcontact.com/pl/produkty/1694305>

Dopuszczenia

 cUL Recognized ID dopuszczenia: FILE E 221474				
	Napięcie znamionowe U_N	Prąd znamionowy I_N	Przekrój AWG	Przekrój mm^2
	60 V	4 A	-	-

 UL Recognized ID dopuszczenia: FILE E 221474				
	Napięcie znamionowe U_N	Prąd znamionowy I_N	Przekrój AWG	Przekrój mm^2
	60 V	4 A	-	-

cULus Recognized				
-------------------------	--	--	--	--

Złącze wtykowe - SACC-M12FS-5CON-PG 7-SH



1694305

<https://www.phoenixcontact.com/pl/produkty/1694305>

Klasyfikacje

ECLASS

ECLASS-10.0.1	27440102
ECLASS-9.0	27440102
ECLASS-11.0	27440102

ETIM

ETIM 8.0	EC002635
----------	----------

UNSPSC

UNSPSC 21.0	39121400
-------------	----------

Złącze wtykowe - SACC-M12FS-5CON-PG 7-SH



1694305

<https://www.phoenixcontact.com/pl/produkty/1694305>

Environmental Product Compliance

REACH SVHC	Lead 7439-92-1
China RoHS	Okres dla użytkowania zgodnego z przeznaczeniem (EFUP): 50 lat
	Informacje na temat substancji niebezpiecznych można znaleźć w deklaracji producenta w zakładce „Do pobrania”

Złącze wtykowe - SACC-M12FS-5CON-PG 7-SH



1694305

<https://www.phoenixcontact.com/pl/produkty/1694305>

Akcesoria

Wkrętak z nastawianym momentem obrotowym

Wkrętak z nastawianym momentem obrotowym - TSD 04 SAC - 1208429

<https://www.phoenixcontact.com/pl/produkty/1208429>



Wkrętak dynamometryczny, z nastawionym wstępnie momentem obrotowym 0,4 Nm i 4 mm trzpieniem sześciokątnym do złącza wtykowego M12

Narzędzia

Narzędzia - SACC BIT M12-D20 - 1208445

<https://www.phoenixcontact.com/pl/produkty/1208445>



Nasadka wtykowa do montażu konfekcjonowanych złączy wtykowych M12 z radełkowaniem o średnicy 20 mm, do napędu sześciokątnego 4 mm

Złącze wtykowe - SACC-M12FS-5CON-PG 7-SH



1694305

<https://www.phoenixcontact.com/pl/produkty/1694305>

Wkrętak z nastawianym momentem obrotowym

Wkrętak z nastawianym momentem obrotowym - TSD-M 1,2NM - 1212224

<https://www.phoenixcontact.com/pl/produkty/1212224>



Wkrętak dynamometryczny, dokładność wg EN ISO 6789, zakres ustawień 0,3 - 1,2 Nm

Wkładka adaptująca

Wkładka adaptująca - TSD-M SAC-BIT ADAPTER - 1212600

<https://www.phoenixcontact.com/pl/produkty/1212600>



Bit adaptera, do narzędzi dynamometrycznych TSD-M..., napęd E6,3-1/4", z sześciokątem 4 mm do mocowania bitów SAC

Złącze wtykowe - SACC-M12FS-5CON-PG 7-SH



1694305

<https://www.phoenixcontact.com/pl/produkty/1694305>

Śruba zamykająca

Śruba zamykająca - PROT-M12 MS-PA-CHAIN - 1430899

<https://www.phoenixcontact.com/pl/produkty/1430899>

Zaślepka zamykająca M12 z tworzywa z taśmą mocującą do przewodów czujników, do nieprzyporządkowanych gniazd M12



Krążek kabla

Krążek kabla - SAC-5P-100,0-PUR/SH-0,34 - 1501728

<https://www.phoenixcontact.com/pl/produkty/1501728>

Produkt na metry, Krążek kabla, ekranowany, PUR bezhalogenowy, czarno-szary (RAL 7021), 5-żyłowy, kolor pojedynczych żył: brązowy, biały, niebieski, czarny, szary, długość kabla: 100 m



Złącze wtykowe - SACC-M12FS-5CON-PG 7-SH

1694305

<https://www.phoenixcontact.com/pl/produkty/1694305>

Tulejka

Tulejka - A 0,25- 5 - 3202465

<https://www.phoenixcontact.com/pl/produkty/3202465>

Tulejka, długość: 5 mm, kolor: srebrny



Praska zaciskowa

Praska zaciskowa - CRIMPFOX 6H - 1212046

<https://www.phoenixcontact.com/pl/produkty/1212046>



Praska zaciskowa, do końcówek bez kołnierza izolującego wg DIN 46228 część 1 i końcówek z kołnierzem izolującym wg DIN 46228 część 4, 0,14 mm² ... 6 mm², zwalniana blokada wymuszenia, wpust z boku

1694305

<https://www.phoenixcontact.com/pl/produkty/1694305>

Narzędzie do zdejmowania izolacji

Narzędzie do zdejmowania izolacji - WIREFOX SAC - 1212623

<https://www.phoenixcontact.com/pl/produkty/1212623>



Szczypce do zdejmowania izolacji, do bezhalogenowych przewodów czujników/urządzeń wykonawczych (przewody SAC), z izolacją PUR i PCV, Ø od 4,4mm do 7mm, dowolna długość zdejmowanej izolacji

Narzędzie do zdejmowania izolacji

Narzędzie do zdejmowania izolacji - VS-CABLE-STRIP-VARIO - 1657407

<https://www.phoenixcontact.com/pl/produkty/1657407>



Narzędzie do wielostopniowego zdejmowania izolacji z przewodów ekranowanych

Złącze wtykowe - SACC-M12FS-5CON-PG 7-SH



1694305

<https://www.phoenixcontact.com/pl/produkty/1694305>

Wkrętak

Wkrętak - SZF 1-0,6X3,5 - 1204517

<https://www.phoenixcontact.com/pl/produkty/1204517>



Urządzenie do wyzwalania, do zacisków ST, zdatne do użycia również jako wkrętak płaski, rozmiar: 0,6×3,5×100 mm, rękojeść 2-komp. z zabezp. przed zsuwaniem się

Phoenix Contact 2023 © - Wszelkie prawa zastrzeżone

<https://www.phoenixcontact.com>

PHOENIX CONTACT Sp. z o.o.

ul. Bierutowska 57-59, Budynek nr 3/A

51-317 Wrocław

71/ 39 80 410

pxcpl@phoenixcontact.pl