

Typ **NZM3-XTVDV**
 Catalog No. **260176**

Abbildung ähnlich

Program dostaw

Asortyment		Aksesoria
Aksesoria		Uchwyt obrotowy sprzęgła drzwi
Norma/Dopuszczenie		UL/CSA, IEC
Wielkość gabarytowa		NZM3
Opis		Drzwiowy uchwyt obrotowy do obsługi przełącznika przez zamknięte drzwiczki panelu sterowania
Funkcja		Standard, czarne/szare
Stopień ochrony		IP66 UL/CSA Type 4X, Type 12
Locking facility		zamykany w uchwycie i przełączniku z maks. 3 kłódkami Modifiable on handle in I position as well z blokadą drzwi
Blokada drzwi		Ryglowania drzwi w zamkniętym WYŁ nie można obejść. możliwość modyfikacji w nie zamkniętym WŁ. możliwość obejścia z zewnątrz za pomocą wkretaka drzwi otwierane w WYŁ.
Project planning information		Zewnętrzna tabliczka ostrzegawcza/tabliczka informacyjna na zaczepek Komplet obejmujący również napęd obrotowy i elementy łączeniowe. Wymagana dodatkowa oś przedłużenia
Stosowane do		NZM3(-4), PN3(-4), N(S)3(-4)
blokowane		podwójne

Wskazówki

Circuit-breaker can also be installed in a lying position 90 ° left/right, with the handle still in the same position.

Świadectwo typu zgodnie z IEC/EN 61439

Certyfikat konstrukcji IEC/EN 61439		
10.2 Wytrzymałość materiałów i części		
10.2.2 Odporność na korozję		Wymagania odnośnie normy produktowej zostały spełnione.
10.2.3.1 Wytrzymałość cieplna powłoki		Wymagania odnośnie normy produktowej zostały spełnione.
10.2.3.2 Rezystancja materiału izolacyjnego przy normalnym cieple		Wymagania odnośnie normy produktowej zostały spełnione.
10.2.3.3 Rezystancja materiału izolacyjnego przy nietypowym cieple		Wymagania odnośnie normy produktowej zostały spełnione.
10.2.4 Wytrzymałość na działanie promieniowania UV		Wymagania odnośnie normy produktowej zostały spełnione.
10.2.5 Podnoszenie		Nie dotyczy, ponieważ należy ocenić całą szafę sterowniczą.
10.2.6 Kontrola odporności na uderzenia		Nie dotyczy, ponieważ należy ocenić całą szafę sterowniczą.
10.2.7 Napisy		Wymagania odnośnie normy produktowej zostały spełnione.
10.3 Stopień ochrony powłok		Nie dotyczy, ponieważ należy ocenić całą szafę sterowniczą.
10.4 Odstępy izolacyjne powietrzne i prądów pełzających		Wymagania odnośnie normy produktowej zostały spełnione.
10.5 Ochrona przed porażeniem elektrycznym		Nie dotyczy, ponieważ należy ocenić całą szafę sterowniczą.
10.6 Montaż elementów eksploatacyjnych		Nie dotyczy, ponieważ należy ocenić całą szafę sterowniczą.
10.7 Wewnętrzne obwody prądowe i połączenia		Należy do zakresu odpowiedzialności wykonawcy szafy sterowniczej.
10.8 Przyłącza przewodów wchodzących z zewnątrz		Należy do zakresu odpowiedzialności wykonawcy szafy sterowniczej.
10.9 Właściwości izolacji		
10.9.2 Wytrzymałość elektryczna o częstotliwości roboczej		Należy do zakresu odpowiedzialności wykonawcy szafy sterowniczej.
10.9.3 Odporność na napięcie udarowe		Należy do zakresu odpowiedzialności wykonawcy szafy sterowniczej.
10.9.4 Sprawdzanie powłok z materiału izolacyjnego		Należy do zakresu odpowiedzialności wykonawcy szafy sterowniczej.
10.10 Nagrzanie		Oszacowanie nagrzania należy do zakresu odpowiedzialności wykonawcy szafy sterowniczej. Eaton dostarczy danych na temat straty mocy aparatów.
10.11 Odporność na zwarcia		Należy do zakresu odpowiedzialności wykonawcy szafy sterowniczej. Przestrzegać wytycznych odnośnie aparatów łączeniowych.

10.12 Kompatybilność elektromagnetyczna		Należy do zakresu odpowiedzialności wykonawcy szafy sterowniczej. Przestrzegać wytycznych odnośnie aparatów łączeniowych.
10.13 Działanie mechaniczne		Spełnienie wymagań w aparacie jest jednoznaczne z przestrzeganiem instrukcji montażu (IL).

Dane techniczne zgodne z ETIM 8.0

Low-voltage industrial components (EG000017) / Handle for power circuit breaker (EC000229)

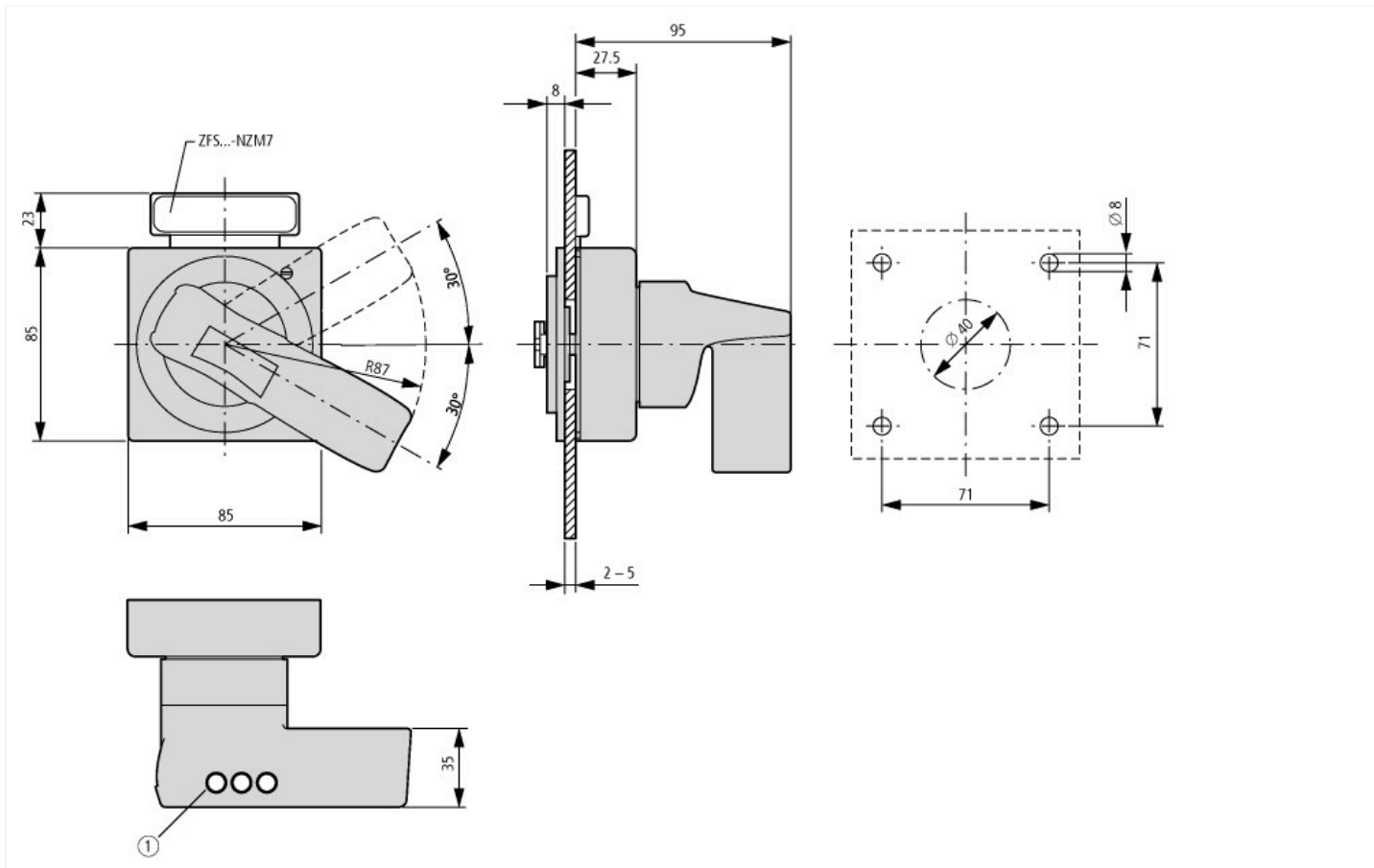
Elektrotechnika, automatyzacja i technologia / Rozdzielnice niskonapięciowe / Wyłącznik mocy, odłącznik mocy (niskie napięcia) / Uchwyt do urządzeń sterujących (ecl@ss10.0.1-27-37-04-14 [AKF012014])

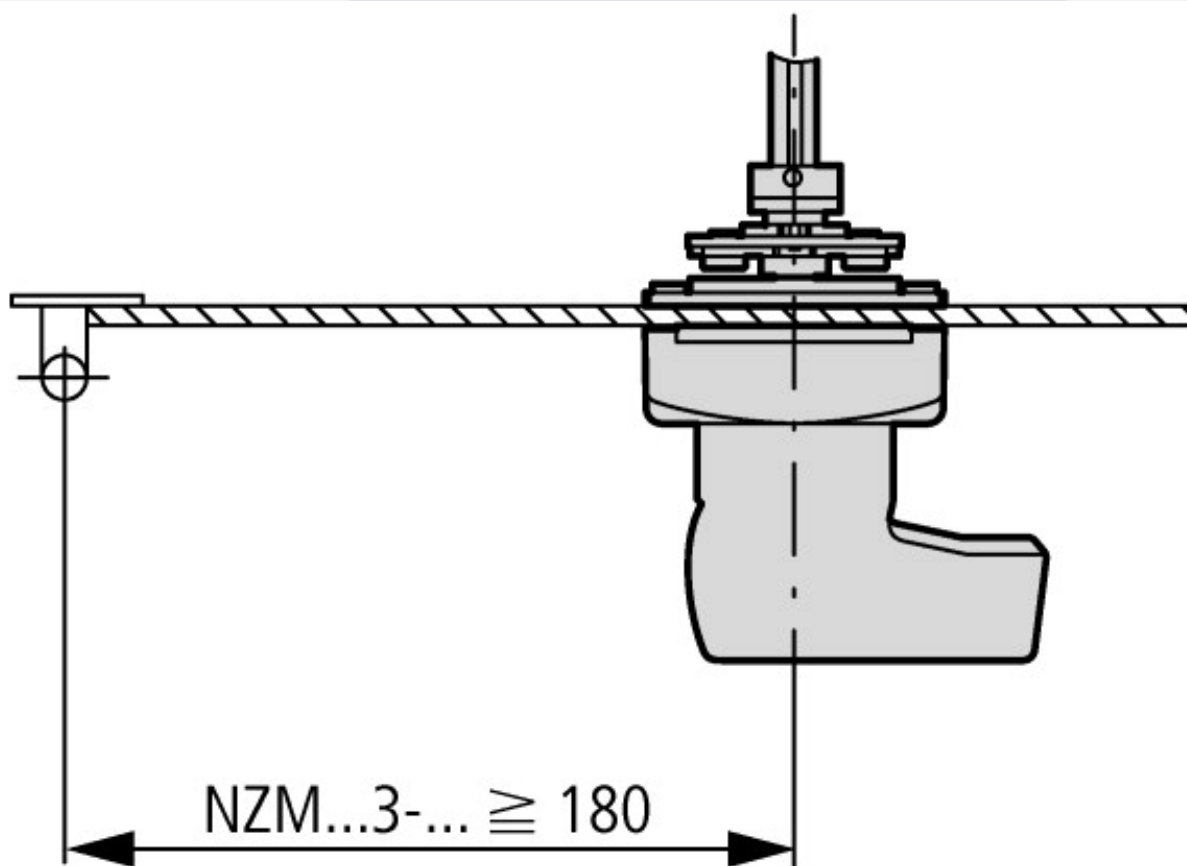
With restart blockage		Nie
Z zamkiem na klucz		Nie
Kłódka		Tak
Kolor		Czarny
Suitable for emergency stop		Nie
With extension shaft		Nie
Suitable for power circuit breaker		Tak
Suitable for switch disconnecter		Tak
Stopień ochrony (NEMA)		4X, 12

Aprobaty

Product Standards		UL489; CSA-C22.2 No. 5-09; IEC60947, CE marking
UL File No.		E140305
UL Category Control No.		DIHS
CSA File No.		022086
CSA Class No.		1437-01
North America Certification		UL listed, CSA certified
Degree of Protection		IEC: IP66, UL/CSA Type 4X, 12

Wymiary





Minimum door coupling rotary handle clearance from door pivot point

Pozostałe informacje o produkcie (łącza)

IL01208007Z (AWA1230-2021) Door coupling rotary handle

IL01208007Z (AWA1230-2021) Door coupling rotary handle

https://es-assets.eaton.com/DOCUMENTATION/AWA_INSTRUCTIONS/IL01208007Z2020_09.pdf