



Modułowy blok listew rozdzielczych, 4bieg

Typ **BPZ-KB-8/125**
 Catalog No. **289968**

Program dostaw

Rodzaj montażu			Rozdzielacz stojący Montaż powierzchniowy Montaż zlicowany
Stopień ochrony			IP20
Położenie montażowe			uniwersalny
Bieguny			4-biegunowe
Szerokość		mm	98
Głębokość		mm	49
Wysokość		mm	74
Liczba obejm na biegun			9
Znamionowy prąd pracy		A	125

Dane Techniczne

Dane ogólne

Normy i przepisy			IEC 60 947 -7 -1
RoHS (zgodnie z dyrektywą 2002/95/WE Parlamentu Europejskiego i Rady)			zgodność
Heat deflection temperature		°C	100
UL 94 flame classification			PA66 = V-0 PC = V-2
Comparative tracking index		V	600
Stopień ochrony			IP20
Assembly details			Clicks on DIN-rail or on base plate. Save time on wiring. Save 80% on space used. Modular construction, 1-4 pole Systems can be built with several blocks.

elektryczny

IEC			
Max. electrical load / Cu		A	125
Max. operating voltage / Cu		V AC	690
Max. operating voltage / Cu		V DC	690
Rated peak withstand current	I_{pk}	kA	24
Pomiarowa wytrzymałość na prąd zwarciový (t=1s)	I_{cw}	kA	4.2

Materiał

Tworzywo			
Clamping body			Brass
Housing			PA66
Housing body			PC
Hexagon socket set screw			Steel
Wykończenie powierzchni			
Clamping body			Plain
Hexagon socket set screw			Zn-Plated
Kolor			
Housing			grey, RAL 7035
Pokrywa			niebieska

Przekrój przewodów przyłączeniowych

Dostęp			
single wire/multi wire		mm ²	6 - 35
fine wire (with sleeve)		mm ²	6 - 25
Torque		N/m	1.5
Odprowadzenie			

single wire/multi wire		mm ²	1.5 - 6 4 - 16
single wire/multi wire L1 - L3		mm ²	1.5 - 6 4 - 16
single wire/multi wire N		mm ²	1.5 - 10 4 - 16
fine wire (with sleeve) L1 - L3		mm ²	1.5 - 6 4 - 10
fine wire (with sleeve) N		mm ²	4 - 16 4 - 10
Torque		N/m	0.8 1.5

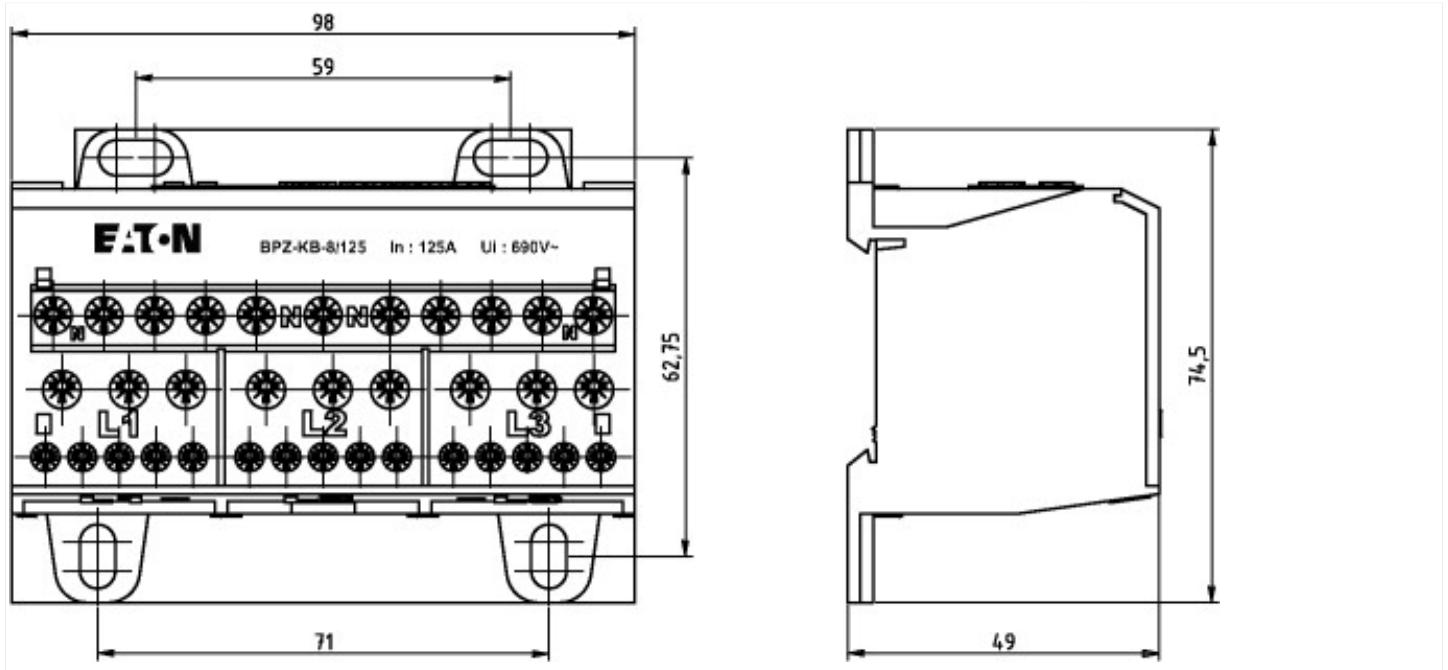
Dane techniczne zgodne z ETIM 8.0

Energy distribution systems (EG000015) / Distributor assembly terminal blocks (EC001894)

Elektrotechnika, automatyzacja i technologia / Materiały elektroizolacyjne i połączeniowe / Energy distribution system / Enclosure case with block terminals (ecl@ss10.0.1-27-40-06-32 [AFR290003])

Wysokość			74.5
Szerokość			98
Głębokość			49
Max. rated current			125
Liczba biegunów			4
Przekrój przewodu elastycznego z końcówką tulejkową			1.5 - 35
Przekrój przewodu sztywnego (jednodrutowy, wielodrutowy)			1.5 - 35
Liczba zacisków na biegun			18
With PE-rail			Nie
With N-rail			Nie

Wymiary



Pozostałe informacje o produkcie (łącza)

Product overview (Web)

<http://www.eaton.eu/Europe/Electrical/ProductsServices>