

## PF 22.000 I PFA 20.000

# ECOOL WENTYLATORY FILTRUJĄCE I FILTR WYLOTOWY 56–67 m<sup>3</sup>/h

- rozmiar montażowy 2, przepływ powietrza do 67 m<sup>3</sup>/h
- rodzaj ochrony IP 54 i IP 55, typ NEMA 12
- dopuszczenie UL, cUL
- odporność na działanie promieniowania UV (wariant IP 55)
- wycięcie kompatybilne z rozmiarem montażowym 2, 3-ciej generacji



PRODUKTY		PF 22.000					Jednostka
NUMER ARTYKUŁU	IP 54	11622101055	11622151055	11622851055	11622801055	11622701055	
NUMER ARTYKUŁU	IP 55	11622103055	11622153055	11622853055	11622803055	11622703055	

### DANE

Napięcie znamionowe ±10 %		AC 50   60 Hz		DC		V	
		230	115	12	24		48
Swobodny przepływ powietrza	IP 54	61   67				m <sup>3</sup> /h	
	IP 55	56   64					
Przepływ powietrza w połączeniu	IP 54	44   50					
	IP 55	40   46					
Pobór mocy		19   18	20   20	5		W	
Pobór prądu		0.12   0.18	0.24   0.23	0.42	0.21	0.1	A
Poziom hałasu według EN ISO 3741		44   44		44		dB (A)	
Ciężar		0.7		0.44		kg	
Typ podłączenia		listwa zaciskowa		kabel 2-żyłowy o długości 310 mm			
Bezpiecznik		6				A	
Rodzaj ochrony według EN 60529 / UL 50	IP 54	Typ NEMA 12 - filtr standardowy					
	IP 55	Typ NEMA 12 - filtr harmonijkowy					
Stopień filtracji według DIN EN 779	IP 54	> 90				%	
	IP 55	> 90				%	
Klasa jakości maty filtracyjnej według DIN EN 779	IP 54	G 4					
	IP 55	G 4					
Czas pracy		100				%	
Rodzaj łożyska		łożysko ślizgowe		łożysko toczne			
Żywotność L <sub>10</sub> (+ 40 °C) <sup>1</sup>		37500	40000	62500		h	
Zakres temperatury		-40 ... +55   -40 ... +131				°C   °F	
Design (obudowa i ochrona przed przypadkowym dotknięciem)	IP 54	wykonane z termoplastycznego tworzywa sztucznego formowanego metodą wtryskową, samogasnące UL 94 V0					
	IP 55	dodatkowo: odporne na promieniowanie ultrafioletowe (UV)					
Kolor		RAL 7035   inne kolory dostępne na życzenie					

WYPOSAŻENIE		NUMER ARTYKUŁU
Filtr wylotowy	szary	11720001055
Filtr wylotowy	czarny	11720001050
Części maty filtracyjne	5 sztuk	18611600030
Termostat		17121000000
Hygrostat		17207000000
Pokrywy do ochrony przed negatywnym działaniem warunków pogodowych		18102000014

Dalsze informacje techniczne znajdują Państwo w internecie na stronie [www.pfannenberg.pl](http://www.pfannenberg.pl)

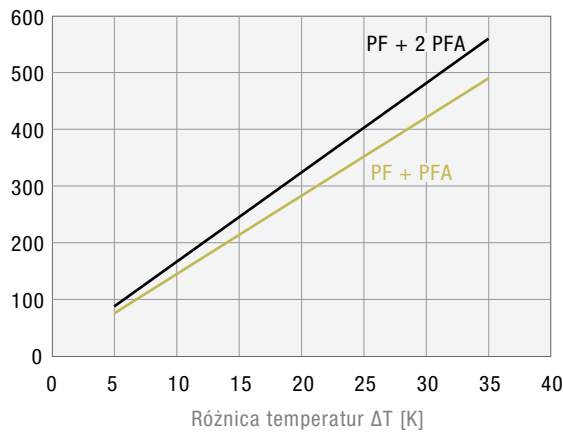
<sup>1</sup> Pojęcie awarii wentylatora obowiązuje gdy dane prądu i prędkości są odchyłone od normy lub gdy pracujący wentylator wydaje nietypowe odgłosy.

Wykresy charakterystyk mocy chłodzenia

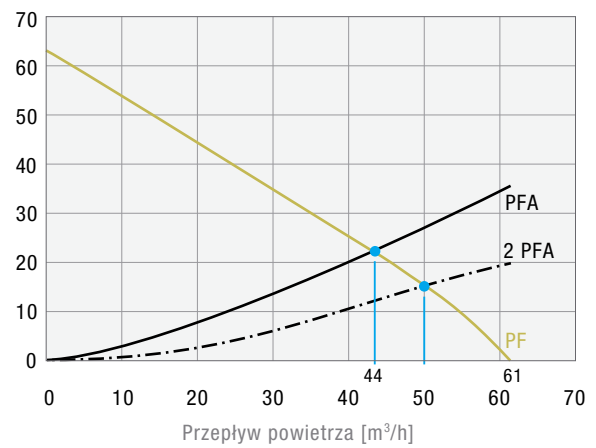
Wykres ciśnienia statycznego

**PF 22.000 IP 54**

Moc chłodzenia [W]

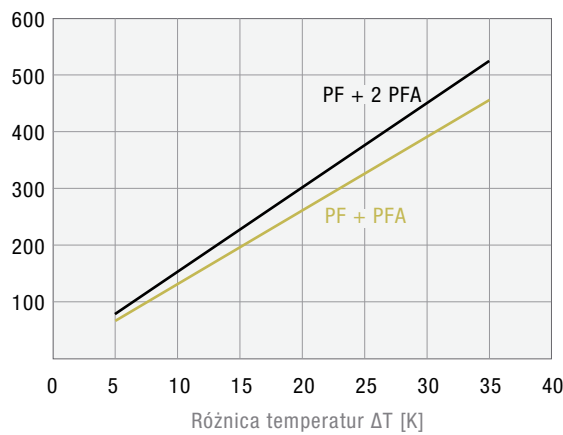


Ciśnienie statyczne [Pa]

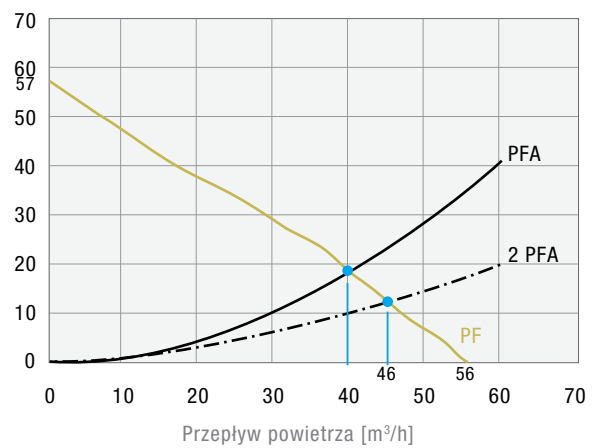


**PF 22.000 IP 55**

Moc chłodzenia [W]

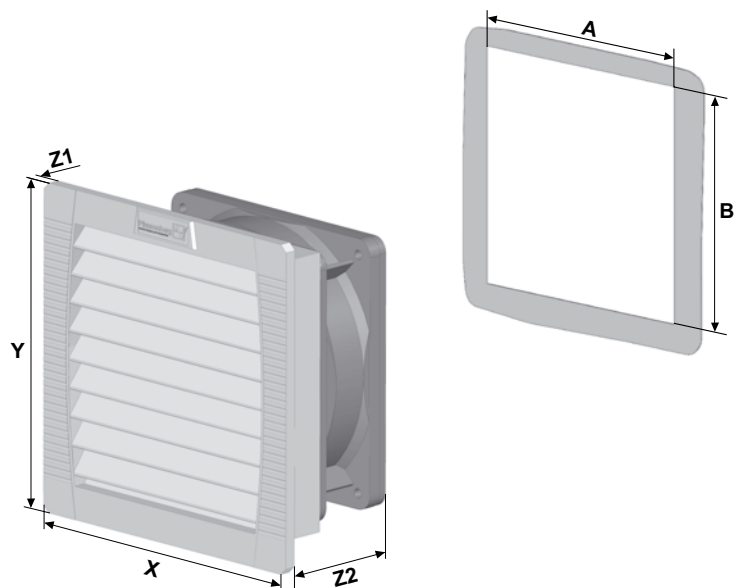


Ciśnienie statyczne [Pa]



Wymiary

mm	PF 22.000		PFA 20.000
	AC	DC	
<b>X</b>	145	145	145
<b>Y</b>	145	145	145
<b>Z1</b>	5	5	5
<b>Z2</b>	70	64	26
<b>A<sup>1</sup></b>	125	125	125
<b>B<sup>1</sup></b>	125	125	125



<sup>1</sup> dla materiałów o grubości do 2 mm  
+1 mm dla materiałów o grubości > 2 mm ≤ 3 mm