

FX-L Kołek wbijany

Kołek szybkiego montażu pozwalający na szybki, łatwy i efektywny kosztowo montaż w podłożu



Aprobaty

- ETA-13/0088
- AT-15-4237/2013



Informacja o produkcie

Cechy i korzyści

- Szybka instalacja z użyciem młotka skraca czas i pozwala na optymalne instalowanie seryjne
- Połączenie końcówki typu Phillips i gwintu śrubowego umożliwia usuwanie gwoździ w razie potrzeby i ułatwia demontaż.
- Szeroka gama produktów, długości średnic i końcówek typu grzybek gwarantuje dostępność prawidłowego zamocowania dla każdego scenariusza
- Zaprojektowany do instalacji przelotowych

Aplikacje

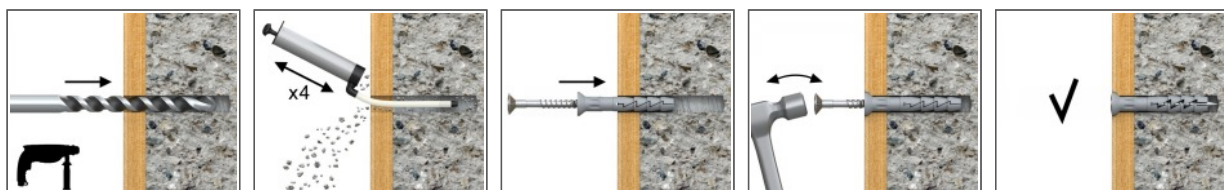
- Listwy drewniane lub metalowe
- Konstrukcje suchej zabudowy
- Listwy/Poręcze
- Zaciski kablowe
- Opaski rurowe

Materiał podłoża

Certyfikowane do:

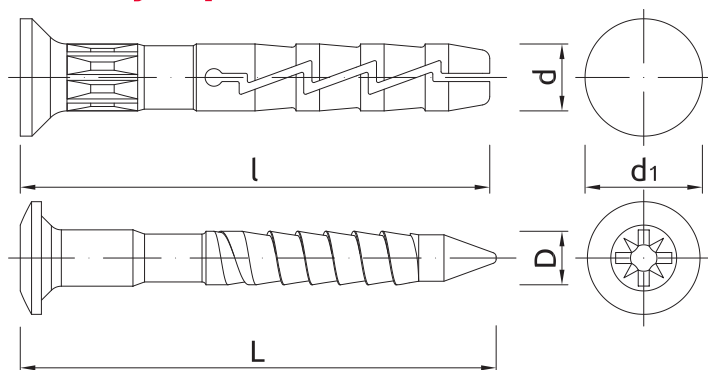
- Beton
- Cegła pełna
- Cegła silikatowa pełna
- Cegła silikatowa drążona
- Bloczki z betonu lekkiego
- Pustak z betonu lekkiego
- Gazobeton

Instrukcja montażu



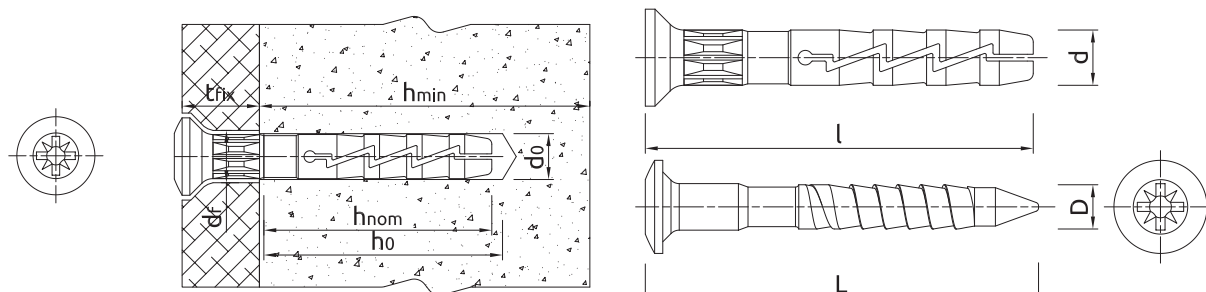
1. Wywiercić otwór wiertłem o zalecanej średnicy.
2. Umieścić kołek FX w otworze przez element mocowany.
3. Wbić gwoździe do koszulki rozporowej do wyrównania się jego powierzchni z powierzchnią kołka.

Informacja o produkcie



Rozmiar	Produkt	Kotek		Gwóźdź		Element mocowany		Średnica
		Średnica	Długość	Średnica	Długość	Max grubość	Średnica otworu	
		d	l	D	L	t _{max}	d ₁	d ₁
[mm]								
Ø5	FX-05L025	4.9	25	3.3	28	1	6	8.5
	FX-05L030	4.9	30	3.3	33	5	6	8.5
	FX-05L035	4.9	35	3.3	38	10	6	8.5
	FX-05L040	4.9	40	3.3	43	15	6	8.5
	FX-05L050	4.9	50	3.3	54	25	6	8.5
Ø6	FX-06L035	5.9	35	3.8	39	6	7	10
	FX-06L040	5.9	40	3.8	44	11	7	10
	FX-06L045	5.9	45	3.8	49	16	7	10
	FX-06L050	5.9	50	3.8	54	21	7	10
	FX-06L055	5.9	55	3.8	59	26	7	10
	FX-06L060	5.9	60	3.8	64	31	7	10
Ø8	FX-08L045	7.9	45	4.8	51	5	9	11.5
	FX-08L060	7.9	60	4.8	66	20	9	11.5
	FX-08L080	7.9	80	4.8	86	40	9	11.5
	FX-08L100	7.9	100	4.8	106	60	9	11.5
	FX-08L120	7.9	120	4.8	126	80	9	11.5
	FX-08L140	7.9	140	4.8	146	100	9	11.5
	FX-08L160	7.9	160	4.8	166	120	9	11.5

Zalecenia montażowe



Installation data

Product dimensions

Zalecenia montażowe

Rozmiar			Ø5	Ø6	Ø8
Średnica łącznika	d	[mm]	5	6	8
Średnica otworu w podłożu	d ₀	[mm]	5	6	8
Min. głębokość otworu w podłożu	h ₀	[mm]	30	35	45
Całkowita głębokość osadzenia łącznika	h _{nom}	[mm]	25	29	40
Min. grubość podłoża	h _{min}	[mm]	100	100	100
Min. rozstaw	s _{min}	[mm]	100	100	100
Min. odległość od krawędzi	c _{min}	[mm]	100	100	100

Dane uproszczone dla pojedynczego zakotwienia

Dane dla pojedynczego zamocowania bez wpływu krawędzi i łączników sąsiadujących

Podłoże		Beton C12/15	Beton C20/25 - C50/60	Cegła pełna	Cegła silikowa perforowana	Cegła silikowa perforowana	Błoczdki otworowe z betonu lekkiego	Błoczdki z betonu lekkiego	Szobeton
KOLEK POLIPROPYLENOWY									
ŚREDNIE OBCIĄŻENIE NISZCZĄCE N_{ts,25}									
Ø05, Efektywna głębokość zakotwienia 25	[kN]	0.27	0.38	0.42	0.35	0.45	0.37	0.51	0.09
Ø06, Efektywna głębokość zakotwienia 29	[kN]	0.46	0.66	0.43	0.48	0.63	0.39	0.68	0.14
Ø08, Efektywna głębokość zakotwienia 40	[kN]	0.45	0.64	0.80	1.07	-	0.49	0.63	0.19
OBCIĄŻENIE CHARAKTERYSTYCZNE N_{ik}									
Ø05, Efektywna głębokość zakotwienia 25	[kN]	0.10	0.20	0.20	0.20	0.30	0.20	0.30	0.10
Ø06, Efektywna głębokość zakotwienia 29	[kN]	0.20	0.40	0.20	0.30	0.30	0.20	0.30	0.10
Ø08, Efektywna głębokość zakotwienia 40	[kN]	0.30	0.50	0.60	0.75	-	0.40	0.50	0.10
OBCIĄŻENIE OBLICZENIOWE N_{td}									
Ø05, Efektywna głębokość zakotwienia 25	[kN]	0.05	0.10	0.10	0.10	0.15	0.10	0.15	0.05
Ø06, Efektywna głębokość zakotwienia 29	[kN]	0.10	0.20	0.10	0.15	0.15	0.10	0.15	0.05
Ø08, Efektywna głębokość zakotwienia 40	[kN]	0.15	0.25	0.30	0.38	-	0.20	0.25	0.05
OBCIĄŻENIE ZALECANE N_{rec}									
Ø05, Efektywna głębokość zakotwienia 25	[kN]	0.04	0.07	0.07	0.07	0.11	0.07	0.11	0.04
Ø06, Efektywna głębokość zakotwienia 29	[kN]	0.07	0.14	0.07	0.11	0.11	0.07	0.11	0.04
Ø08, Efektywna głębokość zakotwienia 40	[kN]	0.11	0.18	0.21	0.27	-	0.14	0.18	0.04

Dane logistyczne

Rozmiar	Produkt	Kolek	Ilość [szt]			Waga [kg]			Kody ean
		Średnica [mm]	Opakowanie jednostkowe	Opakowanie zbiorcze	Paleta	Opakowanie jednostkowe	Opakowanie zbiorcze	Paleta	
Ø5	FX-05L025 ²⁾	4.9	200	4800	115200	0.80	19.2	490.8	5906675001081
	FX-05L030 ²⁾	4.9	200	4800	115200	0.50	11.9	315.8	5906675001098
	FX-05L035 ²⁾	4.9	200	4800	115200	0.54	13.0	341.0	5906675001104
	FX-05L040 ²⁾	4.9	200	3200	76800	0.63	10.1	272.9	5906675001111
	FX-05L050 ²⁾	4.9	200	2400	57600	0.80	9.6	259.4	5906675200439
Ø6	FX-06L035 ²⁾	5.9	200	2400	57600	0.75	9.0	246.6	5906675001166
	FX-06L040 ²⁾	5.9	200	2400	57600	0.82	9.8	264.7	5906675099224
	FX-06L045 ²⁾	5.9	200	2400	76800	0.80	9.6	337.2	5906675121222
	FX-06L050 ²⁾	5.9	100	1200	28800	0.54	6.5	185.1	5906675210933
	FX-06L055 ²⁾	5.9	100	1200	28800	0.56	6.7	191.3	5906675124025
	FX-06L060 ²⁾	5.9	100	1200	28800	0.61	7.4	206.6	5906675123622
Ø8	FX-06L080 ²⁾	5.9	100	1200	28800	0.75	9.1	247.1	5906675124421
	FX-08L045 ²⁾	7.9	100	1200	28800	0.83	10.0	268.8	5906675121628

Dane logistyczne

Rozmiar	Produkt	Kotek	Ilość [szt]			Waga [kg]			Kody ean
		Średnica [mm]	Opakowanie jednostkowe	Opakowanie zbiorcze	Paleta	Opakowanie jednostkowe	Opakowanie zbiorcze	Paleta	
Ø8	FX-08L060 ²⁾	7.9	100	1200	28800	1.01	12.1	319.8	5906675122021
	FX-08L080 ²⁾	7.9	50	600	14400	0.64	7.7	214.9	5906675122427
	FX-08L100 ²⁾	7.9	50	600	14400	0.81	9.7	261.9	5906675122823
	FX-08L120 ²⁾	7.9	50	600	14400	0.91	10.9	291.9	5906675123226
	FX-08L140 ²⁾	7.9	50	600	14400	1.08	13.0	341.1	5906675001173
	FX-08L160 ²⁾	7.9	50	600	14400	1.21	14.5	378.7	5906675001180

1) ETA-13/0088

2) AT-15-4237/2013