

Materiały montażowe - PSD-S ME BT 110



2700156

<https://www.phoenixcontact.com/pl/produkty/2700156>

Dane zawarte w tym dokumencie PDF zostały wygenerowane z naszego katalogu online. Kompletne dane znajdują się w dokumentacji użytkownika. Obowiązują ogólne warunki użytkowania dla materiałów pobieranych.

stopa ze zintegrowaną rurą, wysoki 110 mm, czarna



Dane handlowe

Numer artykułu	2700156
Jednostka opakowania	1 Szt.
Minimalne zamówienie	1 Szt.
Klucz sprzedaży	DRL117
Klucz produktu	DRL117
Strona katalogu	Strona 521 (C-6-2019)
GTIN	4046356491471
Waga jednej sztuki (z opakowaniem)	46,7 g
Waga jednej sztuki (bez opakowania)	46,7 g
Numer taryfy celnej	39269097
Kraj pochodzenia	DE

2700156

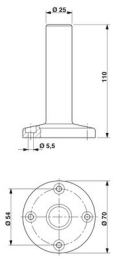
<https://www.phoenixcontact.com/pl/produkty/2700156>

Dane techniczne

Właściwości produktu

Typ produktu	Element montażowy
zakres dostawy	1 uszczelka
	1 uszczelka

Wymiary

Rysunek wymiarowy	
Wysokość	110 mm
średnica	70 mm

Dane materiału

Kolor	czarny
Materiał	PA-GF

Warunki środowiskowe i żywotność

Warunki otoczenia

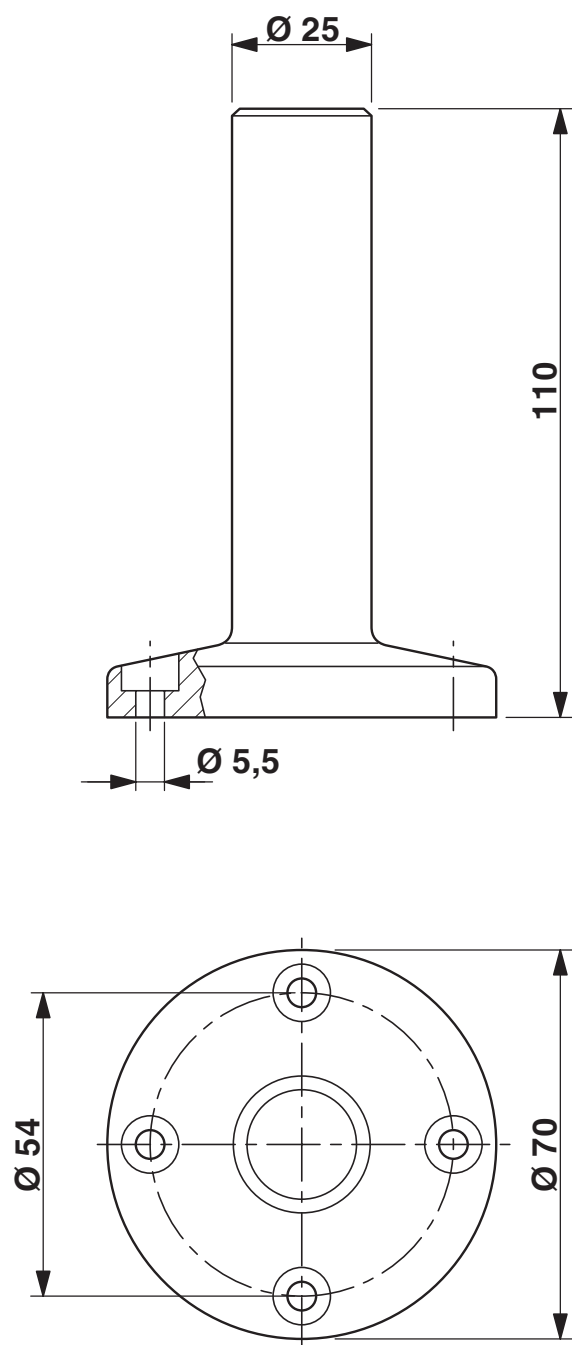
Temperatura otoczenia (praca)	-30 °C ... 60 °C
-------------------------------	------------------

Montaż

Sposób montażu	Montaż rury
	Montaż stopy
Informacja montażowa	uszczelka dołączona
Pozycja montażu	dowolna

Rysunki

Rysunek wymiarowy



Materiały montażowe - PSD-S ME BT 110



2700156

<https://www.phoenixcontact.com/pl/produkty/2700156>

Dopuszczenia



EAC

ID dopuszczenia: EAC-Zulassung



EAC

ID dopuszczenia: RU *-DE.A*30.B.00237

Materiały montażowe - PSD-S ME BT 110



2700156

<https://www.phoenixcontact.com/pl/produkty/2700156>

Klasyfikacje

ECLASS

ECLASS-9.0	27371234
ECLASS-10.0.1	27371234
ECLASS-11.0	27371234

ETIM

ETIM 8.0	EC001259
----------	----------

UNSPSC

UNSPSC 21.0	46171600
-------------	----------

Materiały montażowe - PSD-S ME BT 110



2700156

<https://www.phoenixcontact.com/pl/produkty/2700156>

Environmental Product Compliance

China RoHS	Okres użytkowania zgodnie z przeznaczeniem: nieograniczony = EFUP-e
	Brak substancji niebezpiecznych powyżej wartości progowych

Phoenix Contact 2023 © - Wszelkie prawa zastrzeżone
<https://www.phoenixcontact.com>

PHOENIX CONTACT Sp. z o.o.
ul. Bierutowska 57-59, Budynek nr 3/A
51-317 Wrocław
71/ 39 80 410
pxcpl@phoenixcontact.pl