

## z zaciskami lub bez zaciskow



### DK 0606 GZ

- 2,5-6 mm<sup>2</sup>, Cu 3~

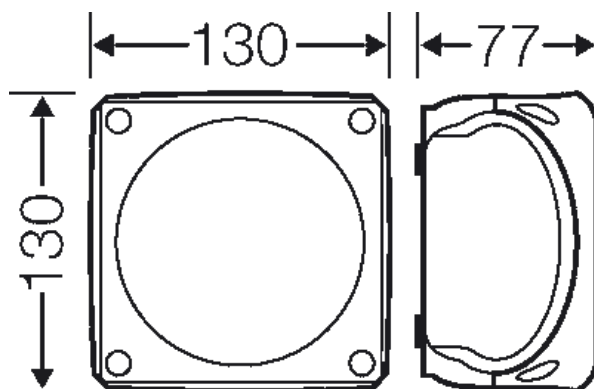


- Każdy biegun z dwoma zaciskami
- dla każdego z 5-bieg.: 6 x 1,5 mm<sup>2</sup> sol / f, 4 x 2,5 mm<sup>2</sup> sol / f, 4 x 4 mm<sup>2</sup> sol / f, 4 x 6 mm<sup>2</sup> sol / f, 2 x 10 mm<sup>2</sup> sol / f
- z elastycznymi membranami uszczelniającymi dającymi się usunąć w celu zamontowania dławnic skręcanych, zakres uszczelnienia Ø 9,0-21,0 mm
- z jedną dławnicą membranową w dnie, zakres uszczelnienia Ø 9,0-20,0 mm
- Możliwość plombowania pokrywy bez dodatkowych akcesoriów
- Zewnętrzne uchwyty do montażu naściennego oraz pasek łączący pokrywę z podstawą w komplecie
- kolor: szary, RAL 7035

Napięcie znamionowe izolacji	U <sub>i</sub> = 690 V a.c./d.c.
Prąd znamionowy:	40 A
Moment dokręcania zacisku:	1,5 Nm
Materiał:	PP (polipropylen)
Stopień ochrony:	IP 66
Szerokość	130 mm
Wysokość	130 mm
Głębokość	77 mm
Masa	0,245 kg
według normy	IEC 60670-22

## Rysunki

Rysunek wymiarowy



**z zaciskami lub bez zaciskow**

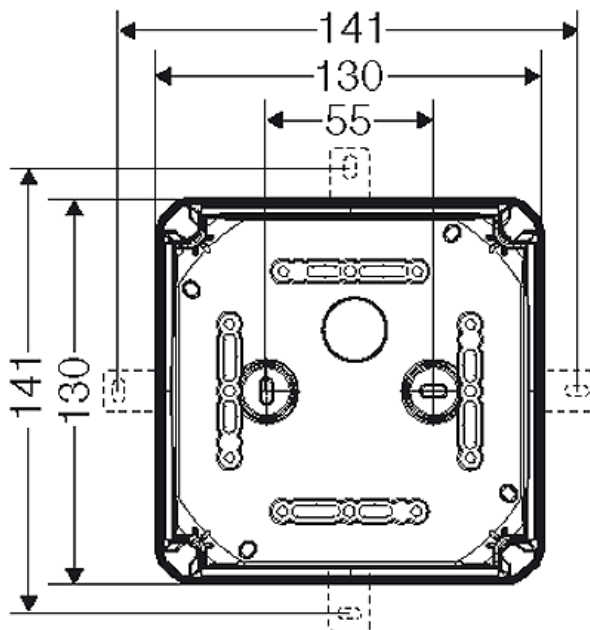


**DK 0606 GZ**

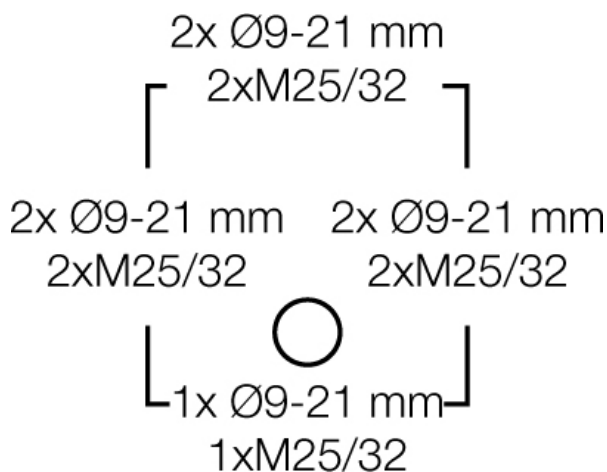
- 2,5-6 mm<sup>2</sup>, Cu 3~

IP  
66

Dokładne wymiary



Ścianki boczne



**Warunki pracy i otoczenia**

Zakres zastosowań	Nadaje się do pomieszczeń i osłoniętych instalacji zewnętrznych
Temperatura otoczenia:	Wartość średnia na 24 godziny + 35 °C Wartość maksymalna + 40 °C Wartość minimalna - 25 °C
Względna wilgotność powietrza	50% przy 40° C krótkotrwale 100% przy 25° C
Ochrona pożarowa przy błędach wewnętrznych	Wymagania: przepisy i normy dla urządzeń elektrycznych Wymagania minimalne - próba rozżarzonego drutu według IEC 60695-2-11: - 650°C dla obudów i dławnic - 850°C dla części przewodzących prąd
Palność	próba rozżarzonego drutu IEC 60695-2-11: 750 °C UL Subject 94: V-2

**z zaciskami lub bez zaciskow**

	<b>DK 0606 GZ</b>	
	<ul style="list-style-type: none"><li>• 2,5-6 mm<sup>2</sup>, Cu 3~</li></ul>	

	trudnopalne samogasnące
Stopień ochrony przed mechanicznymi udarami	IK07 (2 Joule)
wydzielanie toksyn	nie zawiera halogenów bezsilikonowe "Bezhalogenowy" odpowiednio do kontroli kabli i przewodów izolowanych - korozyjność gazów pożarowych - według IEC 60 754-2
Wskazówka	Właściwości materiału - patrz dane techniczne