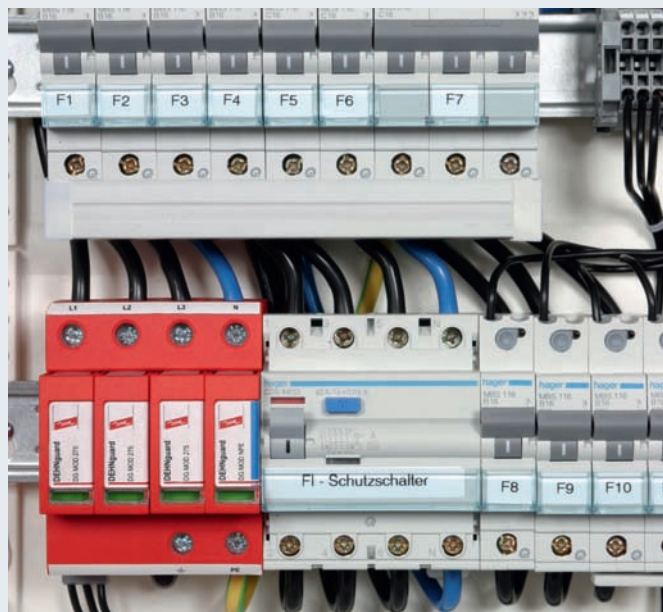


DEHNguard® modular**Wielobiegunowy z modułami wymiennymi****INSTALACJE ELEKTRYCZNE****OGRANICZNIKI PRZEPIĘĆ TYPU 2**Typ 2 wg PN-EN 61643-11
Klasa II wg PN-IEC 61643-1

- Kompletny, gotowy do podłączenia do danej sieci, z modułami wymiennymi
- Energetycznie skoordynowany z innymi produktami Czerwonej/Serii
- Wysoka wytrzymałość uderowa warystorów z tlenku cynku i iskierników
- Wysoki poziom bezpieczeństwa dzięki urządzeniu kontrolno-odłączającemu "Thermo-Dynamik-Control"
- Łatwa wymiana modułu bez narzędzi, moduł z klawiszami i rygłem blokującym
- Potwierdzona odporność na wstrząsy i wibracje wg PN-EN 60068-2



Do ochrony instalacji niskiego napięcia przed przepięciami. Do stosowania zgodnie ze Strefową Koncepcją Ochrony Odgromowej jako przejście pomiędzy strefami $0_B - 1$ i wyżej.

- DEHNguard M TNC ...:** modułowe ograniczniki do sieci TNC
DEHNguard M TNS ...: modułowe ograniczniki do sieci TNS
DEHNguard M TT ...: modułowe ograniczniki do sieci TT i TNS (układ połączeń "3+1")
DEHNguard M TN ...: modułowe ograniczniki do sieci jednofazowej TN
DEHNguard M TT 2P ...: modułowe ograniczniki do sieci jednofazowej TT i TN (układ połączeń "1+1")
DEHNguard M WE ...: modułowe ograniczniki specjalnie do instalacji w elektrowniach wiatrowych
DEHNguard M ... FM: w wykonaniu ze zdalną sygnalizacją uszkodzenia (bezpotencjałowy zestyk przełączny)

Nowa grupa modułowych ograniczników przepięć DEHNguard M ... z Czerwonej / Serii łączy w sobie bezpieczeństwo i funkcjonalność. Sprawdzony układ ochronny z warystorem z tlenku cynku w połączeniu z podwójnym skutecznym układem kontrolno-odłączającym Thermo-Dynamik-Control stanowi o renomie technologii DEHNguard.

Nie tylko pewna ochrona przed przepięciami, ale również bezpieczeństwo użytkownika ogranicznika są centralnym punktem i cechą ograniczników DEHNguard modular. Już samo oznaczenie produktu znacznie ułatwia właściwy dobór i zastosowanie, a duży nacisk położony na wysokie wymagania bezpieczeństwa powoduje, że urządzenie ma dodatkowo bezpieczny rygiel. Moduł zatrzaskuje się w podstawie i jest blokowany. Zabezpiecza to moduł przed wstrząsami w czasie transportu i przy niedopuszczalnie dużych uderzeniach odprowadzonych przez ogranicznik. Wymiana modułu jest jednak łatwa i bez użycia narzędzi. Taki komfortowy efekt uzyskano stosując rygiel w module. Ponadto, w każdym module zastosowano blokady mechaniczne przed wsunięciem nieodpowiedniego modułu ochronnego lub wsunięciem w nieodpowiednie miejsce.

Podwójna kontrola zapewniona przez układ "Thermo-Dynamik-Control" nie jest zbudowana tylko w oparciu o obowiązujące przedmiotowe normy krajowe i międzynarodowe, ale jest oparta na kilkudziesięcioletnim doświadczeniu stosowania ograniczników przepięć w różnych krajach i uwzględnia wiele możliwych sytuacji występujących w praktyce, a które mogą doprowadzić do uszkodzenia ogranicznika. Jak przy wszystkich

ogranicznikach z układem Thermo-Dynamik-Control, układ reaguje na temperaturę powierzchni warystora ale również na przeciążenie prądem uderowym.

Stan każdego modułu ogranicznika sygnalizowany jest w okienku kontrolnym kolorem zielonym (sprawny) i czerwonym (uszkodzony). Obok standardowego optycznego wskaźnika uszkodzenia, ograniczniki z grupy DEHNguard M ... FM umożliwiają zdalną sygnalizację uszkodzenia przez złączkę z trzema stykami. Te trzy styki tworzą dwie pary zestyków wykonanych jako przełączne bezpotencjałowe, co pozwala wykorzystać albo zestyk zwierny (normalnie otwarty), albo zestyk rozwierny (normalnie zamknięty). Ograniczniki z grupy DEHNguard M wyposażone są w wielofunkcyjne zaciski w standardowej szerokości 1 modułu oraz służą do podłączania przewodów i szyn grzebieniowych jednocześnie, co pozwala na łączenie za pomocą szyn z sąsiednimi aparatami.

Jednym z zastosowań jest możliwość podłączenia w optymalnym układzie V zgodnie z normą PN-HD 60634-5-534 i stosownie do zaleceń VdS 2031.

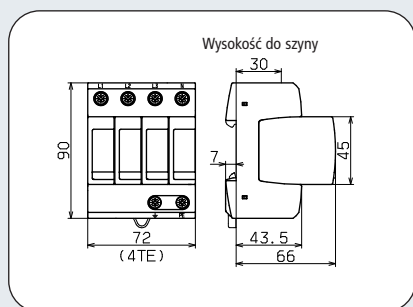


INSTALACJE ELEKTRYCZNE

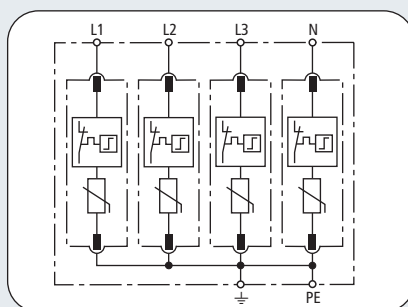
OGRANICZNIKI PRZEPIĘĆ TYPU 2

DEHNguard® modular

DEHNguard M TNS ...



Rysunek wymiarowy DG M TNS ...



Schemat połączeń DG M TNS ...



DG M TNS ... : modułowe ograniczniki do sieci TNS

	DG M TNS 150	DG M TNS 275	DG M TNS 385
Ogranicznik przepięć wg PN-EN 61643-11	Typ 2	Typ 2	Typ 2
Ogranicznik przepięć wg PN-IEC 61643-1	Klasa II	Klasa II	Klasa II
Napięcie znamionowe AC U_N	120/240 V	230/400 V	230/400 V
Największe napięcie trwałej pracy AC U_C	150 V	275 V	385 V
Znamionowy prąd wyładowczy (8/20) I_n	15 kA	20 kA	20 kA
Maksymalny prąd wyładowczy (8/20) I_{max}	40 kA	40 kA	40 kA
Napięciowy poziom ochrony U_p	$\leq 0,7$ kV	$\leq 1,25$ kV	$\leq 1,75$ kV
Napięciowy poziom ochrony przy 5 kA U_p	$\leq 0,55$ kV	≤ 1 kV	$\leq 1,35$ kV
Czas zadziałania t_A	≤ 25 ns	≤ 25 ns	≤ 25 ns
Maksymalny bezpiecznik dodatkowy	125 A gL/gG	125 A gL/gG	125 A gL/gG
Wytrzymałość zwarcioowa przy maks. bezpieczniku	50 kA _{eff}	50 kA _{eff}	25 kA _{eff}
Przepięcie dorywcze U_T	175 V / 5 sekund	335 V / 5 sekund	385 V / 5 sekund
Przepięcia dorywcze - cecha	wytrzymały	wytrzymały	wytrzymały
Zakres temperatur pracy T_U	-40°C...+80°C	-40°C...+80°C	-40°C...+80°C
Wskaźnik działania / uszkodzenia	zielony / czerwony	zielony / czerwony	zielony / czerwony
Przekroje przewodów (min.)	1,5 mm ² drut / linka	1,5 mm ² drut / linka	1,5 mm ² drut / linka
Przekroje przewodów (maks.)	35 mm ² wielodrutowo / 25 mm ² linka	35 mm ² wielodrutowo / 25 mm ² linka	35 mm ² wielodrutowo / 25 mm ² linka
Montaż	szyna 35 mm wg EN 60715	szyna 35 mm wg EN 60715	szyna 35 mm wg EN 60715
Materiał obudowy	Thermoplast, kolor czerwony, UL 94 V-0	Thermoplast, kolor czerwony, UL 94 V-0	Thermoplast, kolor czerwony, UL 94 V-0
Stopień ochrony	IP 20	IP 20	IP 20
Szerokość montażowa	4 moduły, DIN 43880	4 moduły, DIN 43880	4 moduły, DIN 43880
Certyfikaty	KEMA, UL	KEMA, VDE, UL, VdS	KEMA, UL
Dane potrzebne do zamówienia			
Typ	DG M TNS 150	DG M TNS 275	DG M TNS 385
Numer katalogowy	952 403 NOWOŚĆ	952 400	952 404 NOWOŚĆ
Opakowanie jednostkowe	1 szt.	1 szt.	1 szt.

Akcesoria do DEHNguard® modular

Moduł warystorowy

DG MOD ...: moduł warystorowy do DEHNguard M ... i DEHNguard S ...

Typ	Opak. jedn. szt.	Numer katalogowy
DG MOD 150	1	952 012
DG MOD 275	1	952 010
DG MOD 385	1	952 014

