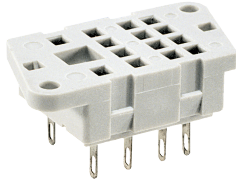


# Gniazda i akcesoria

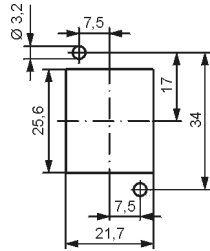
## G4/2

Do R2N

Do lutowania  
40,5 x 21,5 x 18,1 mm  
Dwa tory prądowe  
12 A, 250 V AC

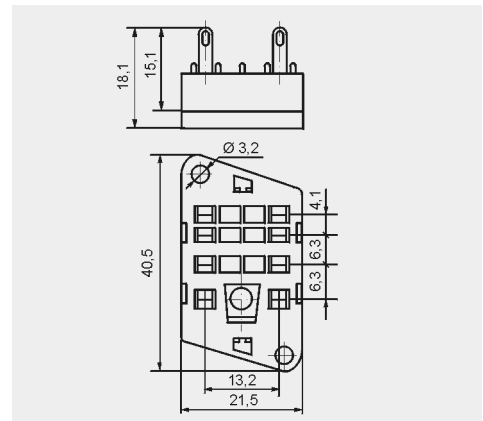


### Rozstaw otworów w płycie montażowej



G4 1053

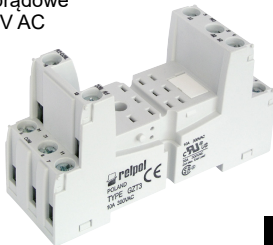
### Wymiary



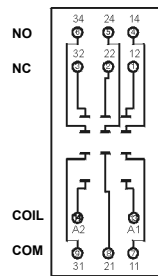
## GZT3

Do R3N

Z zaciskami śrubowymi  
Maksymalny moment dokręcenia zacisku: 0,7 Nm  
Montaż na szynie 35 mm wg PN-EN 60715 lub na płycie 76,3 x 27 x 42,5(80) mm ②  
Trzy tory prądowe  
10 A, 300 V AC



### Schemat połączeń



ZGGZ4



GZT4-0040

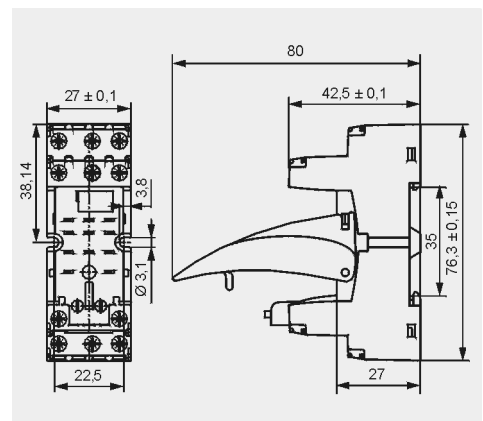
G4 1052



GZT4-0035

Moduł typu M...

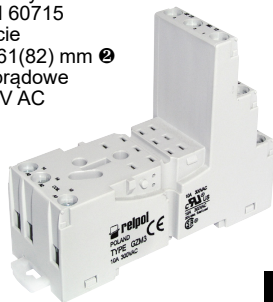
### Wymiary



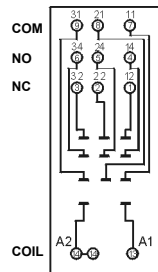
## GZM3

Do R3N

Z zaciskami śrubowymi  
Maksymalny moment dokręcenia zacisku: 0,7 Nm  
Montaż na szynie 35 mm wg PN-EN 60715 lub na płycie 75 x 27 x 61(82) mm ②  
Trzy tory prądowe  
10 A, 300 V AC



### Schemat połączeń



ZGGZ4



GZT4-0040

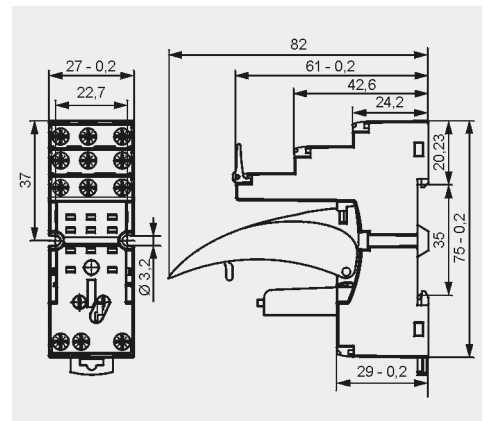
G4 1052



GZT4-0035

Moduł typu M...

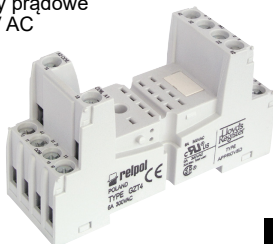
### Wymiary



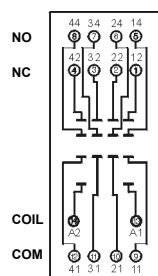
## GZT4 ⑥

Do R4N, T-R4

Z zaciskami śrubowymi  
Maksymalny moment dokręcenia zacisku: 0,7 Nm  
Montaż na szynie 35 mm wg PN-EN 60715 lub na płycie 76,3 x 27 x 42,5(80) mm ②  
Cztery tory prądowe  
6 A, 300 V AC



### Schemat połączeń



ZGGZ4



TR4-2000

GZT4-0040

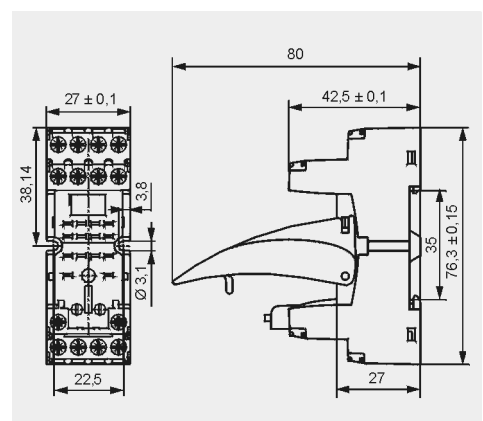
G4 1052



GZT4-0035

Moduł typu M...

### Wymiary



① Montaż oraz demontaż akcesoriów w gnieździe - patrz str. 16. Moduły sygnalizacyjne / przeciwprzebiegowe typu M... - patrz str. 17. ② W nawiasie podano wysokość gniazda z obejmą wyrzutnikową. ③ Spełniają wymagania morskie - certyfikat Lloyd's Register (LR). ④ Dla przekaźników R4N: G4 1052, GZT4-0040, GZM3-0040, GZT4-0035, TR, moduł typu M...; dla przekaźników T-R4: TR4-2000, GZT4-0035, TR.