

# Konwerter interfejsów - PSM-ME-RS232/RS485-P



2744416

<https://www.phoenixcontact.com/pl/produkty/2744416>

Dane zawarte w tym dokumencie PDF zostały wygenerowane z naszego katalogu online. Kompletne dane znajdują się w dokumentacji użytkownika. Obowiązują ogólne warunki użytkowania dla materiałów pobieranych.



Konwerter interfejsu, do konwersji interfejsu RS-232 (V.24) na RS-422 (V.11) i RS-485, z galwaniczną izolacją, 2 kanały, do montażu na szynie montażowej

## Opis produktu

Za pomocą standardu RS-485 możliwa jest komunikacja więcej niż dwóch uczestników sieci. Przez konwersję interfejsów RS-232 punkt-punkt do standardu RS-485 dostosowanego do magistrali można połączyć w sieć do 32 uczestników za pomocą 2- lub 4-żyłowego przewodu.

## Korzyści

- Montaż na szynie nośnej Standard-EN
- Szybkość transmisji 4,8 kb/s ... 115,2 kb/s
- Wysokiej jakości 3-drożna separacja między zasilaniem, RS-232 i RS-422/485 do bezpiecznego odsprężenia potencjałów o 2 kV
- RS-422, punkt-punkt, tryb z 4 przewodami
- RS-485, praca z 2 przewodami, półdupleks
- RS-485, praca z 4 przewodami, pełny duplex
- Samosterujące przełączanie nadawania odbierania RS-485
- Zintegrowany indyktor danych dynam. wskazuje transmisję danych nadawanych i odbieranych
- Zintegrowana ochrona przed przepięciami z odprowadzającymi prądów przejściowych do szyny nośnej.
- Dopuszczenie morskie wg DNV GL i ABS

## Dane handlowe

Numer artykułu	2744416
Jednostka opakowania	1 Szt.
Minimalne zamówienie	1 Szt.
Klucz sprzedaży	DNC111
Klucz produktu	DNC111
Strona katalogu	Strona 425 (C-6-2019)
GTIN	4017918171780
Waga jednej sztuki (z opakowaniem)	213,2 g
Waga jednej sztuki (bez opakowania)	196,1 g
Numer taryfy celnej	85176200
Kraj pochodzenia	DE

## Dane techniczne

### Wskazówki

#### Ograniczenie użycia

Wskazówka dotycząca kompatybilności elektromagnetycznej	Kompatybilność elektromagnetyczna: produkt klasy A, patrz deklaracja producenta w zakładce Pobierz
---	--

#### Ograniczenie użycia

Wskazówka dot. CCCex	Brak możliwości używania w obszarach zagrożonych wybuchem w Chinach.
----------------------	--

### Właściwości produktu

Typ produktu	Konwerter interfejsów
MTTF	1654 Lata (Standard SN 29500, temperatura 25°C, cykl roboczy 21%)
	746 Lata (Standard SN 29500, temperatura 40°C, cykl roboczy 34,25%)
	310 Lata (Standard SN 29500, temperatura 40°C, cykl roboczy 100%)
MTBF	10 Lata (Standard Telcordia, temperatura 40 °C, cykl pracy 100 % (7 dni w tygodniu, 24 godz. dziennie))

#### Właściwości izolacji

Stopień zanieczyszczenia	2
--------------------------	---

### Parametry elektryczne

Galwaniczna separacja	VCC // RS-232 // RS-485
Maksymalna utrata mocy w warunkach znamionowych	2,04 W
Napięcie probiercze interfejsu danych/interfejs danych	1,5 kV AC
	1,5 kV AC
Napięcie probiercze, złącza danych	1,5 kV AC

#### Zasilanie

Zakres napięcia zasilania	18 V AC/DC ... 30 V AC/DC (za pomocą wtykowych, śrubowych listew zaciskowych COMBICON)
znamionowe napięcie zasilania	24 V AC/DC
Pobór prądu typowy	85 mA (24 V DC)
Pobór prądu maksymalny	100 mA

### Dane przyłączeniowe

#### Zasilanie

Przekrój przewodu giętkiego	0,20 mm <sup>2</sup> ... 2,50 mm <sup>2</sup>
Przekrój przewodu sztywnego	0,20 mm <sup>2</sup> ... 2,50 mm <sup>2</sup>
Przekrój przewodu AWG	24 ... 12
Moment dokręcania	0,56 Nm ... 0,79 Nm

## Interfejsy

Interfejs	RS-232/-485
Zniekształcenie bitowe	≤ 5 %
Opóźnienie bitowe	≤ 2,5 μs
Sygnał	Modbus
Kanały transmisyjne	2 (1/1), RxD, TxD, pełny duplex

Dane: Interfejs RS-232, wg ITU-T V.28, EIA/TIA-232, DIN 66259-1

Szybkość transmisji szeregowej	1,2; 2,4; 4,8; 7,2; 9,6; 19,2; 31,25; 38,4; 57,6; 75; 93,75; 115,2 kb/s
Rodzaj przyłącza	Wtyk D-SUB-9
Przyporządkowanie pinów	Przełączanie DTE/DCE przełącznikiem
Zasięg transmisji	15 m (Twisted Pair, ekranowana)
maksymalny przekrój przewodu elastycznego	2,5 mm <sup>2</sup>
minimalny przekrój przewodu elastycznego	0,2 mm <sup>2</sup>
Maks. przekrój przewodu elastycznego AWG	12
Min. przekrój przewodu giętkiego AWG	24
Obsługiwane protokoły	transparentna dla protokołu

Dane: Interfejs RS-422, wg ITU-T V.11, EIA/TIA-422, DIN 66348-1

Szybkość transmisji szeregowej	1,2; 2,4; 4,8; 9,6; 19,2; 38,4; 57,6; 75; 93,75; 115,2 kb/s
Rodzaj przyłącza	Wtykane przyłącze śrubowe
Zasięg transmisji	1200 m (Twisted Pair, ekranowana)
Terminator	390 Ω 150 Ω 390 Ω (dołączany)
maksymalny przekrój przewodu elastycznego	2,5 mm <sup>2</sup>
minimalny przekrój przewodu elastycznego	0,2 mm <sup>2</sup>
Przekrój przewodu AWG max.	13
Przekrój przewodu AWG min.	24
Obsługiwane protokoły	transparentna dla protokołu

Dane: Interfejs RS-485, wg EIA/TIA-485, DIN 66259-1

Szybkość transmisji szeregowej	1,2; 2,4; 4,8; 9,6; 19,2; 38,4; 57,6; 75; 93,75; 115,2 kb/s
Rodzaj przyłącza	Wtykane przyłącze śrubowe
Zasięg transmisji	1200 m (Twisted Pair, ekranowana)
Terminator	390 Ω 150 Ω 390 Ω (dołączany)
maksymalny przekrój przewodu elastycznego	2,5 mm <sup>2</sup>
minimalny przekrój przewodu elastycznego	0,2 mm <sup>2</sup>
Przekrój przewodu AWG max.	14
Przekrój przewodu AWG min.	24
Przełączanie kierunku danych	samosterujące lub przez RTS/CTS
Obsługiwane protokoły	transparentna dla protokołu

# Konwerter interfejsów - PSM-ME-RS232/RS485-P



2744416

<https://www.phoenixcontact.com/pl/produkty/2744416>

## Wymiary

Rysunek wymiarowy	
Szerokość	22,5 mm
Wysokość	99 mm
Głębokość	114,5 mm

## Dane materiału

Materiał	PA 6.6-FR
----------	-----------

## Warunki środowiskowe i żywotność

### Warunki otoczenia

Stopień ochrony	IP20
Temperatura otoczenia (praca)	-40 °C ... 70 °C
Temperatura otoczenia (składowanie/transport)	-40 °C ... 85 °C
Wysokość	≤ 5000 m (Ograniczenie - patrz deklaracja producenta w sprawie eksploatacji na wysokości)
Dopuszczalna wilgotność powietrza (praca)	10 % ... 95 % (bez kondensacji)

## Dane aprobaty

### CE

certifikat	Zgodność z CE
------------	---------------

### EAC

Oznaczenie	EAC
------------	-----

### ATEX

Oznaczenie	□ II 3 G Ex nA IIC T4 Gc
certifikat	IBExU16ATEXB004 X
Informacja	Należy przestrzegać szczegółowych wskazówek instalacyjnych zawartych w dokumentacji!

### IECEX

Oznaczenie	Ex nA IIC T4 Gc
certifikat	IECEX IBE 15.0034X

### UL, USA / Kanada

Oznaczenie	508 Recognized
	Class I, Div. 2, Groups A, B, C, D
	Class I, Zone 2, AEx nA IIC T4
	Class I, Zone 2, Ex nA IIC T4 Gc X

# Konwerter interfejsów - PSM-ME-RS232/RS485-P



2744416

<https://www.phoenixcontact.com/pl/produkty/2744416>

## Dopuszczenie Korea Południowa, KC

certyfikat	MSIP-REI-PCK-ME2744416
------------	------------------------

## Test korozji przy przepływie gazu

Oznaczenie	ISA-S71.04-1985 G3 Harsh Group A
------------	----------------------------------

## Przemysł okrętowy

Oznaczenie	DNV GL
	ABS

## Dane DNV GL

Temperature	B
Humidity	A
Vibration	A
EMC	B
Enclosure	Required protection according to the Rules shall be provided upon installation on board

## Dane dotyczące kompatybilności elektromagnetycznej

Kompatybilność elektromagnetyczna	Zgodność z dyrektywą EMC 2014/30/UE
Emisja zakłóceń	EN 61000-6-4
Odporność na zakłócenia	EN 61000-6-2:2005

## Wyładowanie elektrostatyczne

Normy/przepisy	EN 61000-4-2
----------------	--------------

## Wyładowanie elektrostatyczne

Wyładowanie stykowe	± 6 kV (Poziom kontroli 3)
Wyładowanie powietrzne	± 8 kV (Poziom kontroli 3)
Uwaga	Kryterium B

## Pole elektromagnetyczne wysokiej częstotliwości

Normy/przepisy	EN 61000-4-3
----------------	--------------

## Pole elektromagnetyczne wysokiej częstotliwości

Zakres częstotliwości	26 MHz ... 3 GHz (Poziom kontroli 3)
Natężenie pola	10 V/m
Uwaga	Kryterium A

## Szybkie stany przejściowe (burst)

Normy/przepisy	EN 61000-4-4
----------------	--------------

## Szybkie stany przejściowe (burst)

Wejście	± 2,2 kV (Poziom kontroli 3)
Sygnal	± 2,2 kV (Poziom kontroli 3)
Uwaga	Kryterium B

## Obciążenie prądem udarowym (surge)

# Konwerter interfejsów - PSM-ME-RS232/RS485-P



2744416

<https://www.phoenixcontact.com/pl/produkty/2744416>

Normy/przepisy	EN 61000-4-5
----------------	--------------

## Obciążenie prądem udarowym (surge)

Wejście	± 0,5 kV (Zasilanie DC)
Sygnal	± 1 kV (Przewód danych, asymetryczny)
Uwaga	Kryterium B

## Wpływ zaburzeń przewodzonych

Normy/przepisy	EN 61000-4-6
----------------	--------------

## Wpływ zaburzeń przewodzonych

Zakres częstotliwości	0,15 MHz ... 80 MHz
Uwaga	Kryterium A
Napięcie	10 V

## Emisja zakłóceń

Normy/przepisy	EN 55011
Uwaga	Klasa A, obszar zastosowania – przemysł

## Kryteria

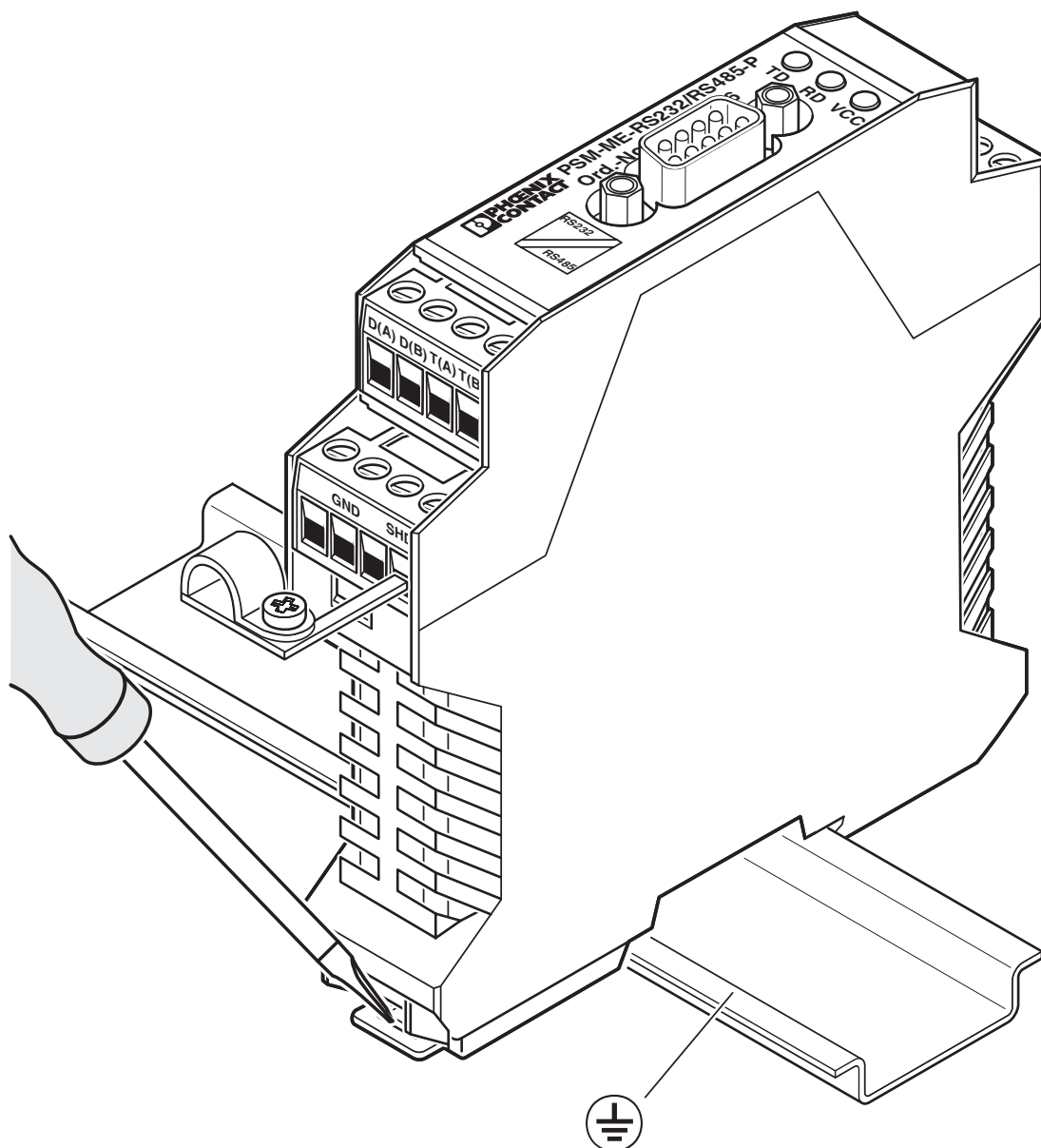
Kryterium A	Normalny wskaźnik roboczy w zakresie ustalonych granic.
Kryterium B	Przejściowe zakłócenie wskaźnika roboczego jest samodzielnie korygowane przez urządzenie.

## Montaż

Sposób montażu	Montaż na szynie montażowej
----------------	-----------------------------

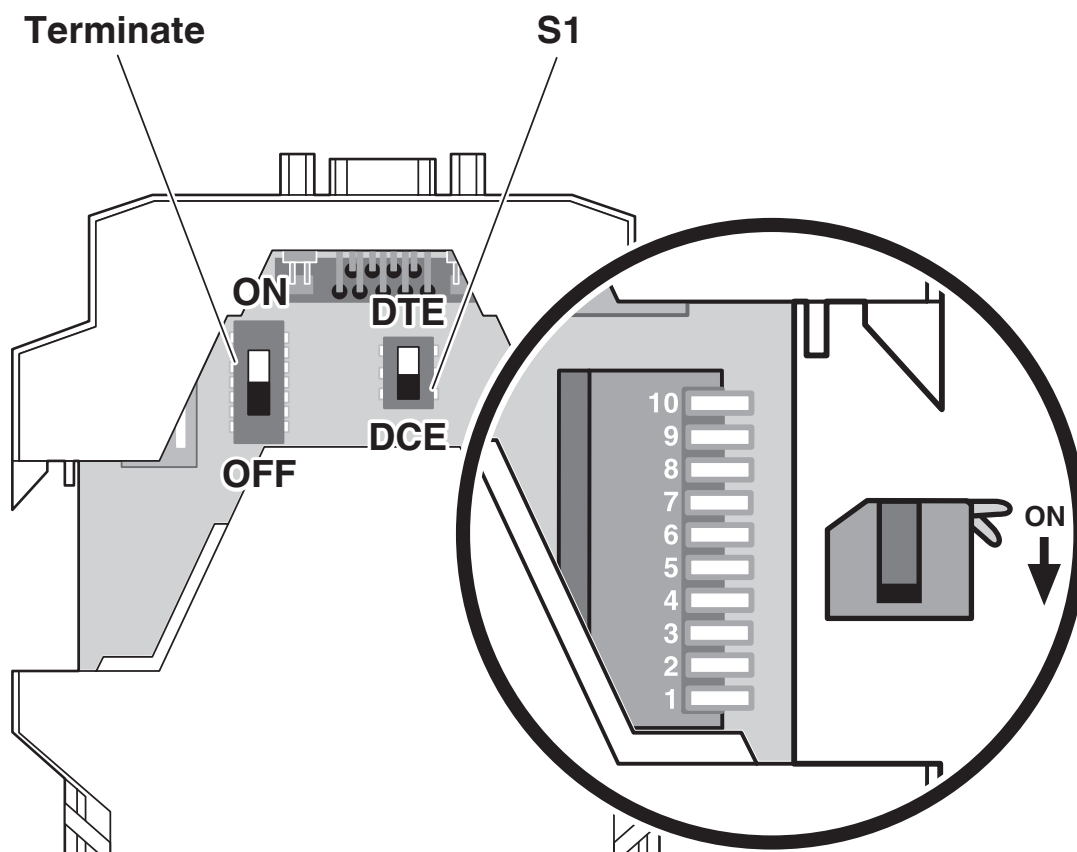
## Rysunki

Rysunek schematyczny



Demontaż

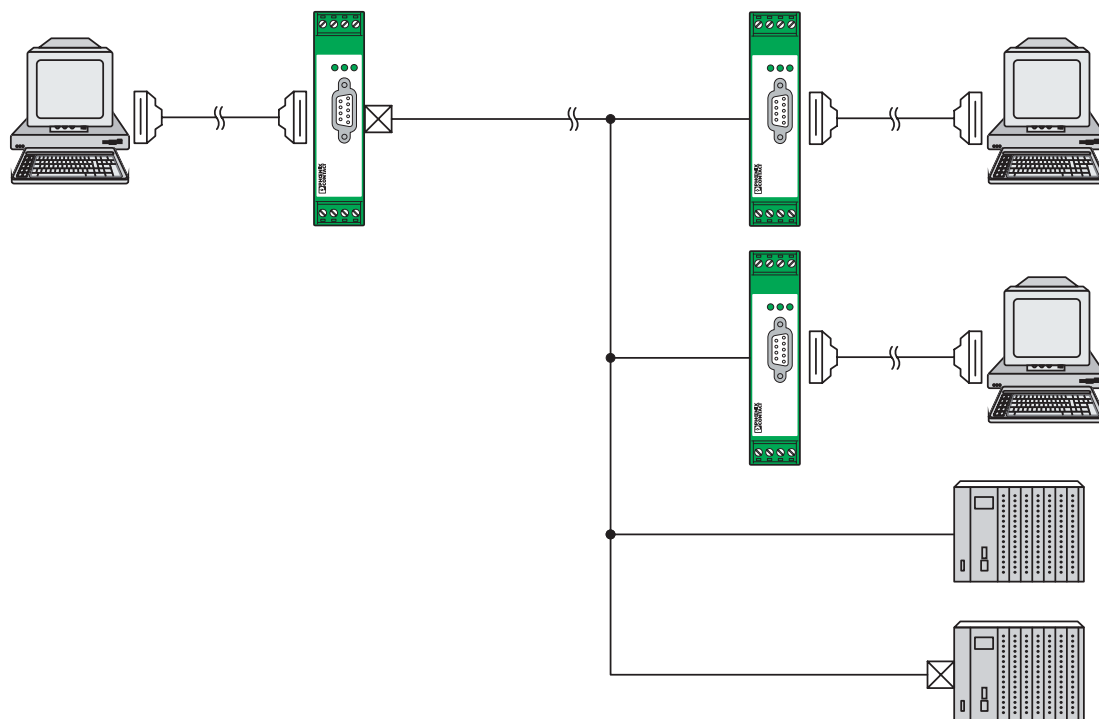
Rysunek schematyczny



Przełącznik DIP



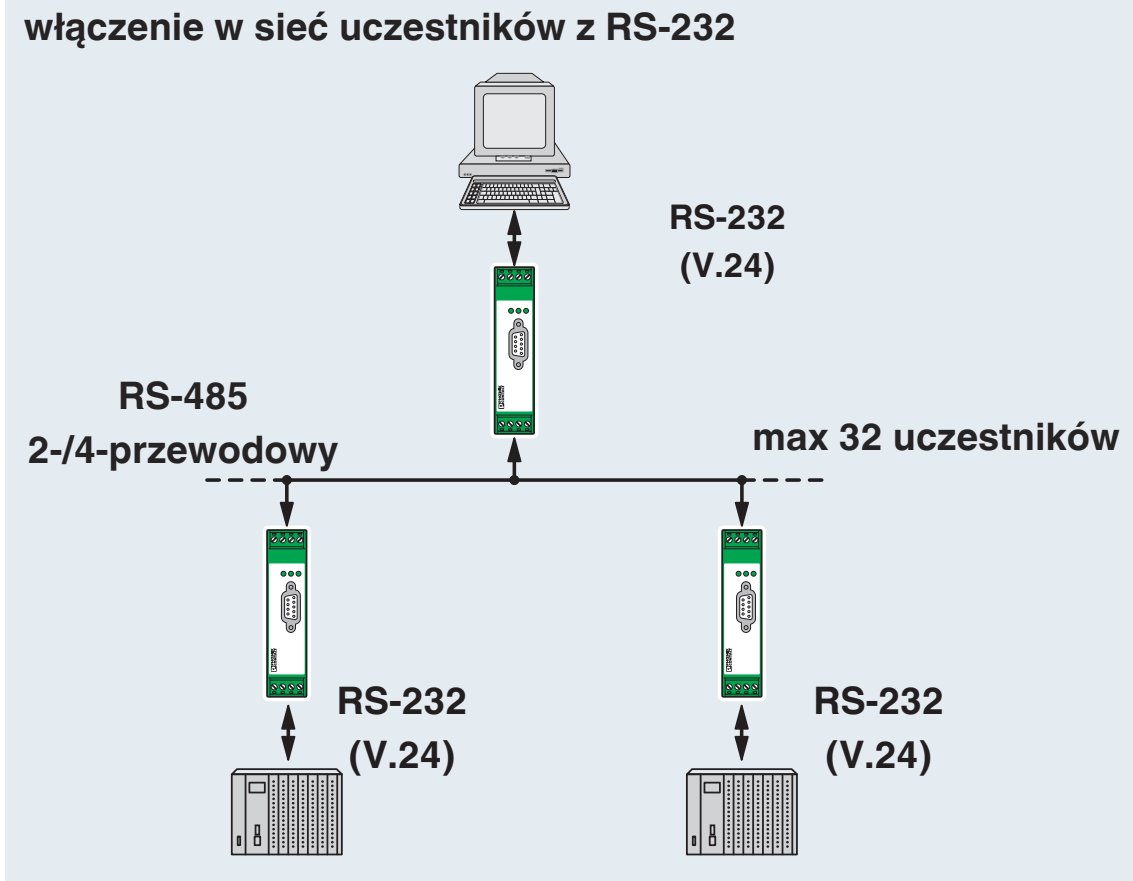
rysunek aplikacji



 = włączyć opór zakończeniowy magistrali

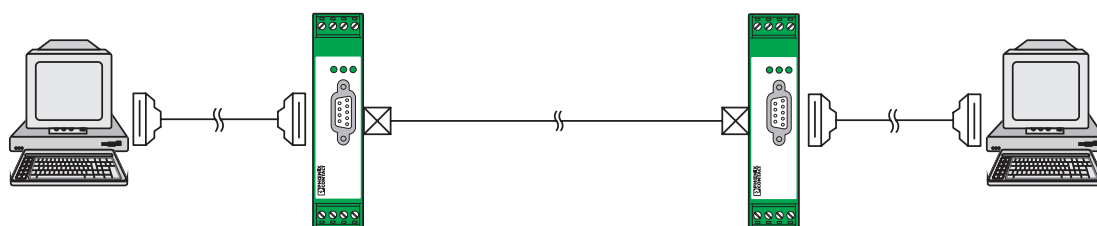
Aktywacja terminatorów – RS-485

rysunek aplikacji



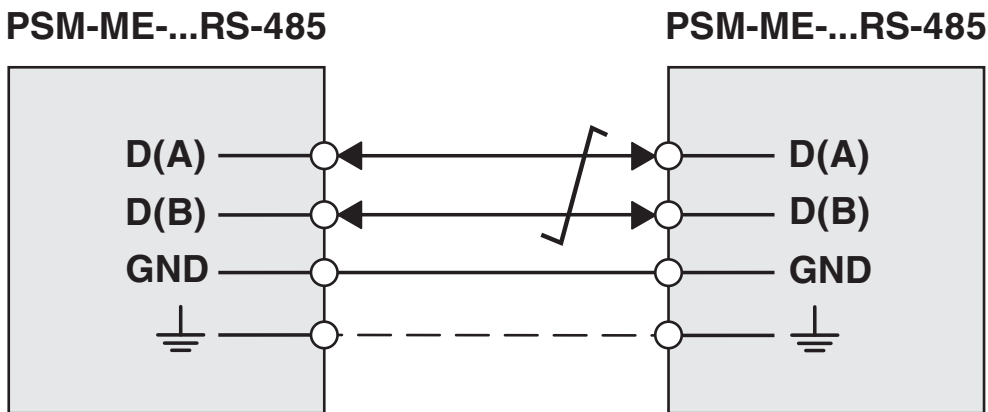
Połączenie w sieci urządzeń RS-232

rysunek aplikacji



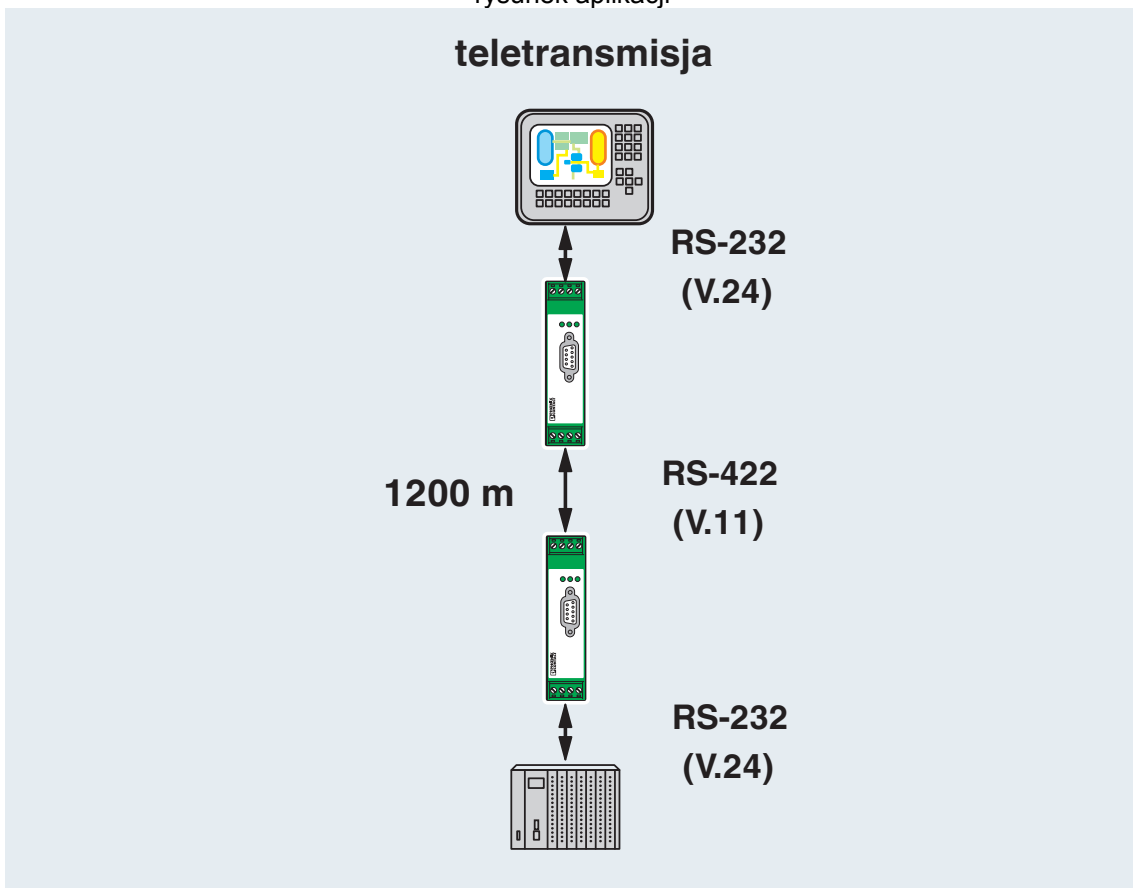
 = włączyć opór zakończeniowy magistrali

rysunek złączy



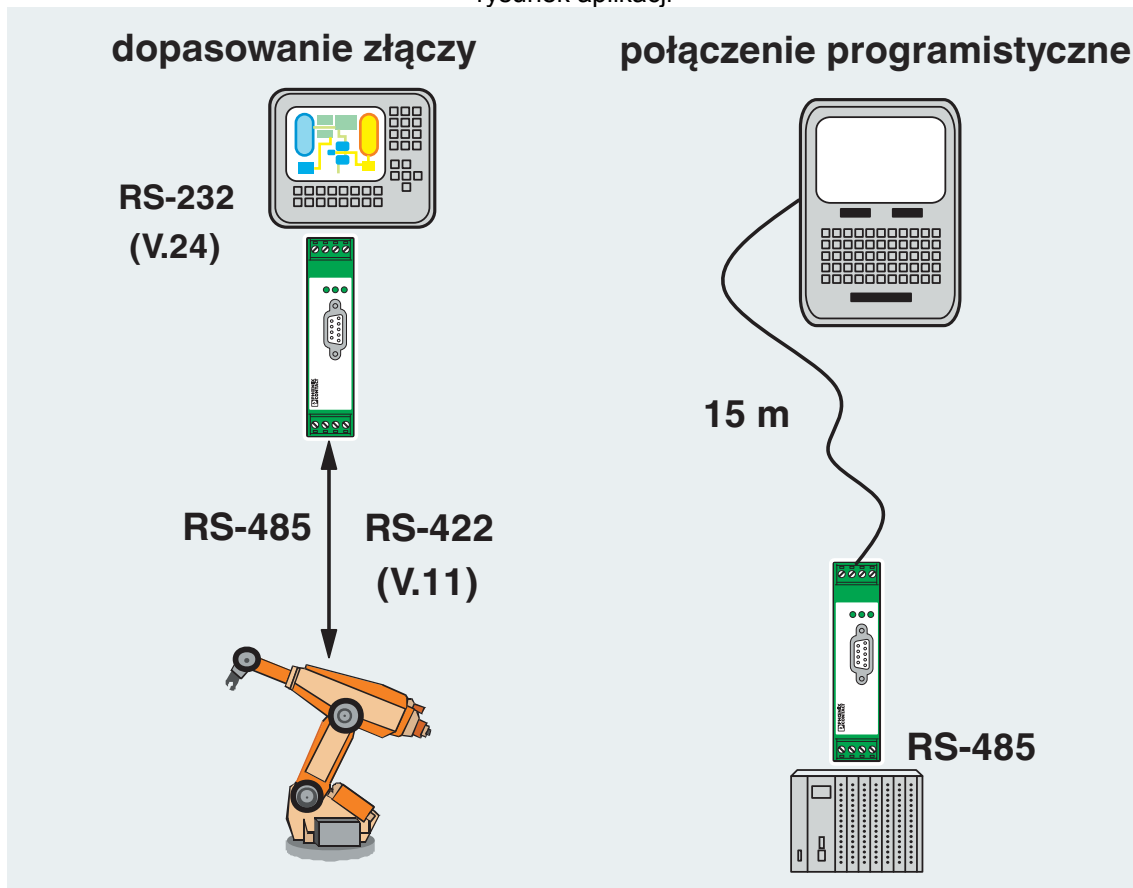
Interfejs RS-485

rysunek aplikacji



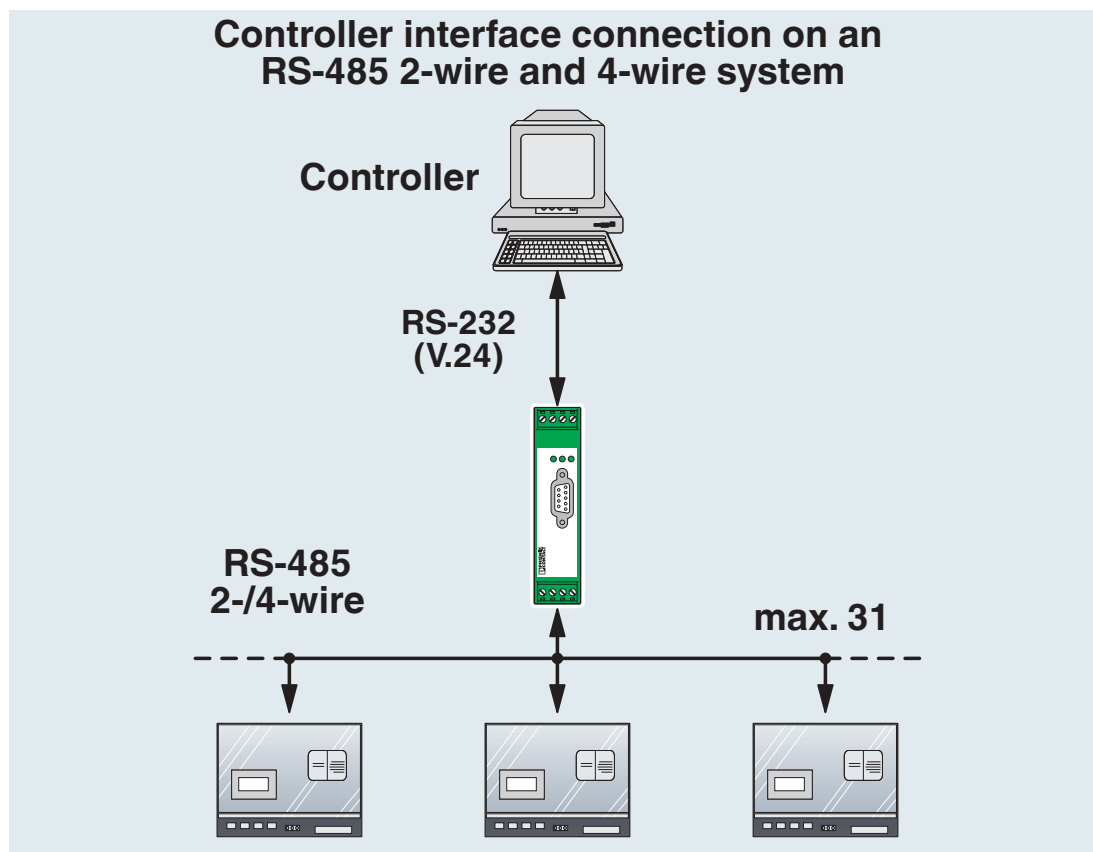
teletransmisja

rysunek aplikacji



Dostosowanie interfejsów lub połączenia do programowania

rysunek aplikacji

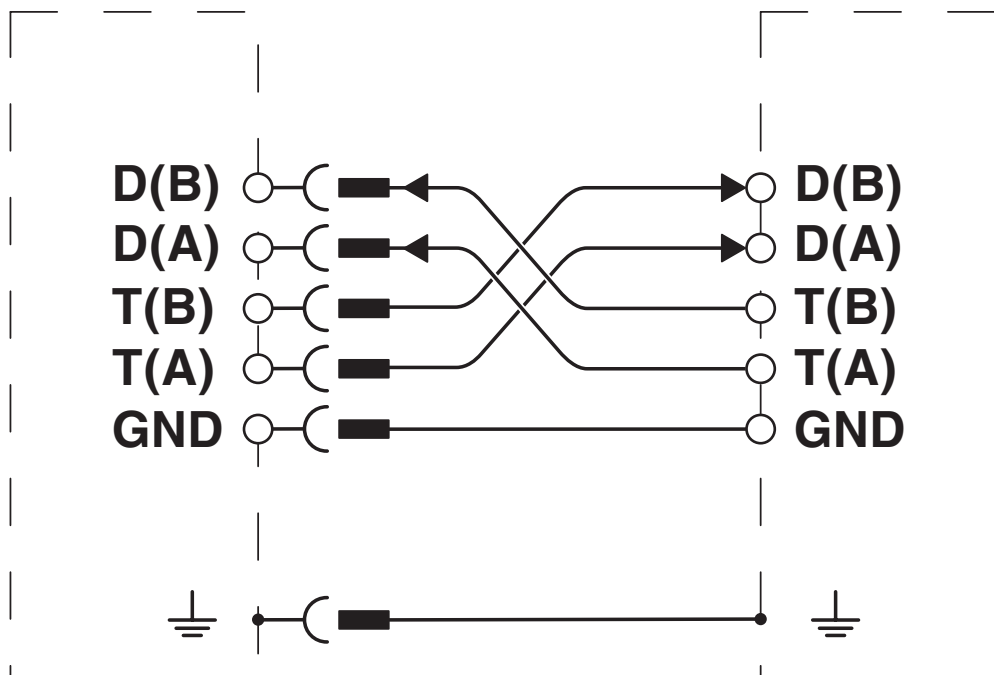


Moduł przyłączeniowy sterownika

2744416

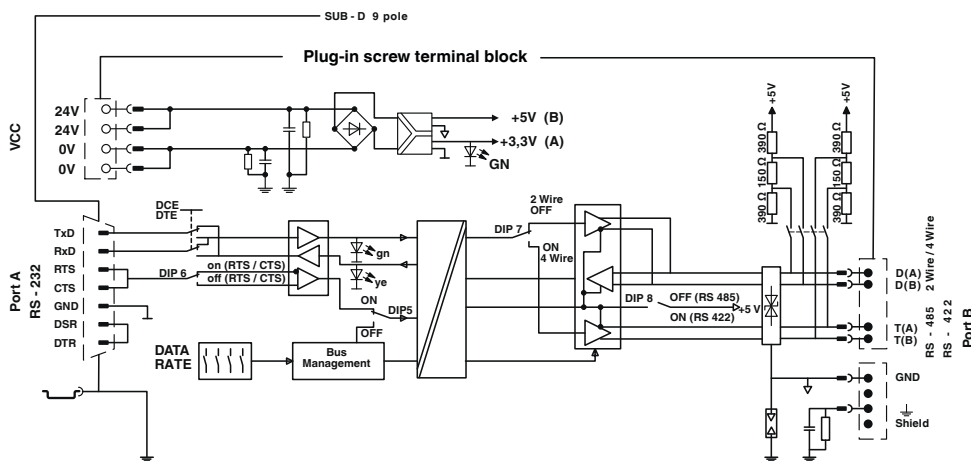
<https://www.phoenixcontact.com/pl/produkty/2744416>

rysunek złączy



RS-422 / RS-485-4-przewodowy

Schemat



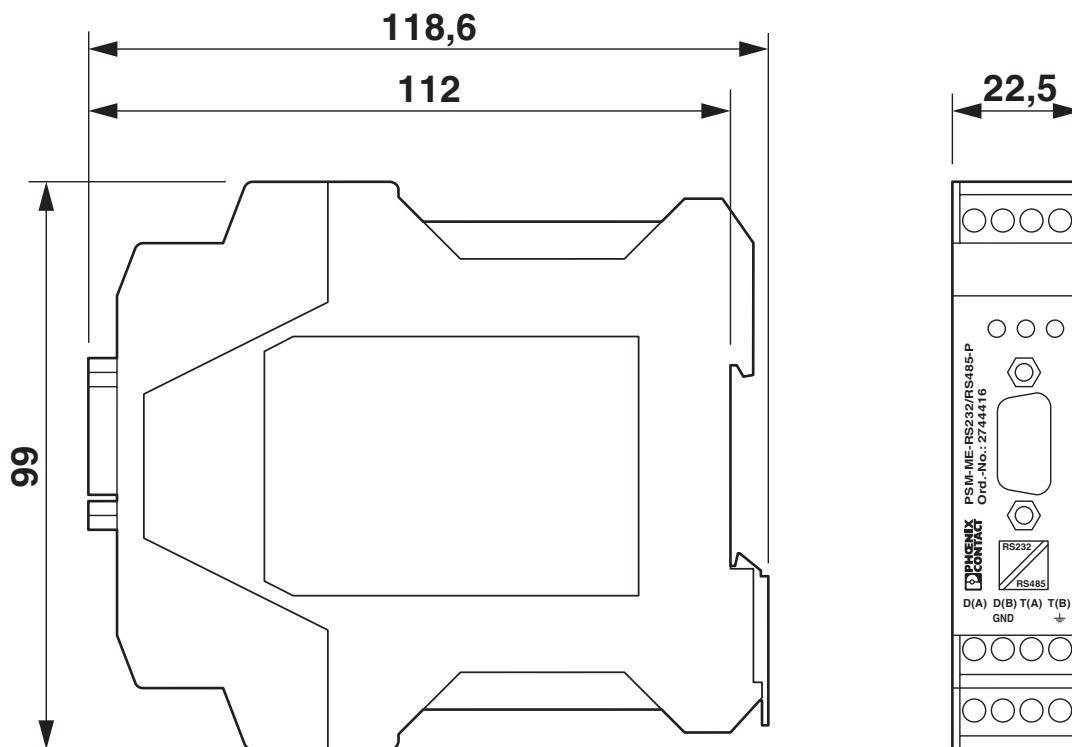
# Konwerter interfejsów - PSM-ME-RS232/RS485-P

2744416

<https://www.phoenixcontact.com/pl/produkty/2744416>



Rysunek wymiarowy



Wąska konstrukcja


# Konwerter interfejsów - PSM-ME-RS232/RS485-P





2744416

<https://www.phoenixcontact.com/pl/produkty/2744416>


## Dopuszczenia


 <b>cUL Recognized</b> ID dopuszczenia: FILE E 238705				
	Napięcie znamionowe $U_N$	Prąd znamionowy $I_N$	Przekrój AWG	Przekrój $\text{mm}^2$
			-	-

 <b>UL Recognized</b> ID dopuszczenia: FILE E 238705				
	Napięcie znamionowe $U_N$	Prąd znamionowy $I_N$	Przekrój AWG	Przekrój $\text{mm}^2$
			-	-


 <b>DNV GL</b> ID dopuszczenia: TAA00001KR				
	Napięcie znamionowe $U_N$	Prąd znamionowy $I_N$	Przekrój AWG	Przekrój $\text{mm}^2$
			-	-

 <b>KC</b> ID dopuszczenia: MSIP-REI-PCK-ME27444				
--	--	--	--	--

 <b>EAC</b> ID dopuszczenia: TR TS_D_01871-19				
---	--	--	--	--

 <b>cUL Recognized</b> ID dopuszczenia: FILE E 199827				
	Napięcie znamionowe $U_N$	Prąd znamionowy $I_N$	Przekrój AWG	Przekrój $\text{mm}^2$
	24 V	0,085 A	-	-

 <b>IECEX</b> ID dopuszczenia: IECEX IBE 15.0034 X				
--	--	--	--	--

 <b>cUL Listed</b> ID dopuszczenia: FILE E 199827				
---	--	--	--	--

 <b>UL Listed</b> ID dopuszczenia: FILE E 199827				
--	--	--	--	--



# Konwerter interfejsów - PSM-ME-RS232/RS485-P



2744416

<https://www.phoenixcontact.com/pl/produkty/2744416>



**ATEX**

ID dopuszczenia: IBExU 16 ATEX B004 X

**cULus Recognized**

**cULus Listed**

2744416

<https://www.phoenixcontact.com/pl/produkty/2744416>

## Klasyfikacje

### ECLASS

ECLASS-9.0	19179290
ECLASS-10.0.1	27242208
ECLASS-11.0	27242208

### ETIM

ETIM 8.0	EC001423
----------	----------

### UNSPSC

UNSPSC 21.0	32151700
-------------	----------

2744416

<https://www.phoenixcontact.com/pl/produkty/2744416>

## Environmental Product Compliance

REACH SVHC	Lead 7439-92-1
China RoHS	Okres dla użytkowania zgodnego z przeznaczeniem (EFUP): 50 lat
	Informacje na temat substancji niebezpiecznych można znaleźć w deklaracji producenta w zakładce „Do pobrania”

2744416

<https://www.phoenixcontact.com/pl/produkty/2744416>

## Akcesoria

### Kabel do transmisji danych

Kabel do transmisji danych - PSM-KA9SUB9/BB/2METER - 2799474

<https://www.phoenixcontact.com/pl/produkty/2799474>

Kabel RS-232, 9-biegunowy, gniazdo D-SUB na 9-biegunowe gniazdo D-SUB,  
9-żyłowy, 1:1



---

### Obejma do podł. ekranu

Obejma do podł. ekranu - ME-SAS - 2853899

<https://www.phoenixcontact.com/pl/produkty/2853899>

Obejma przyłączeniowa ekranu dla punktów zaciskowych od 2,5 mm<sup>2</sup>



2744416

<https://www.phoenixcontact.com/pl/produkty/2744416>

## Wkrętak

Wkrętak - SZF 1-0,6X3,5 - 1204517

<https://www.phoenixcontact.com/pl/produkty/1204517>



Urządzenie do wyzwalania, do zacisków ST, zdatne do użycia również jako wkrętak płaski, rozmiar: 0,6×3,5×100 mm, rękojeść 2-komp. z zabezp. przed zsuwaniem się

---

## Terminator

Terminator - PSI-TERMINATOR-PB-TBUS - 2702636

<https://www.phoenixcontact.com/pl/produkty/2702636>



Aktywny terminator dla PROFIBUS i systemów magistrali RS-485, redundancyjny zasilacz, rozproszony napięcia zasilania za pomocą konektora na szynę nośną, separacja galwaniczna, załączane zakończenie sieci, zintegrowany interfejs programowania

# Konwerter interfejsów - PSM-ME-RS232/RS485-P

2744416

<https://www.phoenixcontact.com/pl/produkty/2744416>



## Wtyk mag. D-SUB

Wtyk mag. D-SUB - SUBCON 9/F-SH - 2761499

<https://www.phoenixcontact.com/pl/produkty/2761499>



Wtyk D-SUB, 9-bieg. gniazdo, jedno doprowadzenie kabla pod kątem 35°, uniwersalny do wszystkich systemów, przyporządk. pinów: 1, 2, 3, 4, 5, 6, 7, 8, 9 na śrubowe złącza przyłącz.

---

Phoenix Contact 2023 © - Wszelkie prawa zastrzeżone

<https://www.phoenixcontact.com>

PHOENIX CONTACT Sp. z o.o.

ul. Bierutowska 57-59, Budynek nr 3/A

51-317 Wrocław

71/ 39 80 410

[pxcpl@phoenixcontact.pl](mailto:pxcpl@phoenixcontact.pl)